

Mobilkran • Mobile Crane

Grue mobile • Autogrù

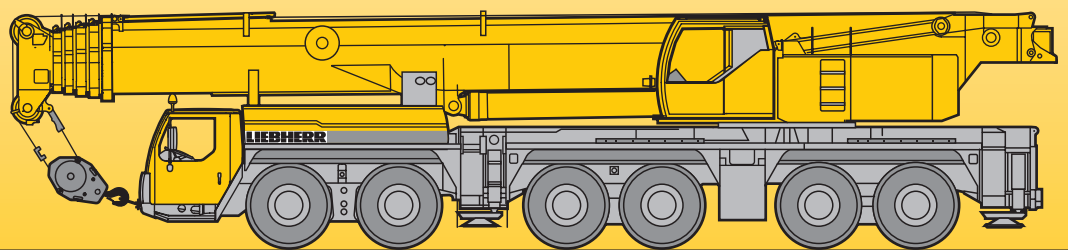
Grúa mòvil • Мобильный кран

LTM 1250-6.1

Technische Daten • Technical Data

Caractéristiques techniques • Dati tecnici

Datos técnicos • Технические данные



LIEBHERR

Traglasten am Teleskopausleger

Lifting capacities on telescopic boom

Forces de levage à la flèche télescopique • Portate del braccio telescopico

Tablas de carga con pluma telescópica • Грузоподъемность на телескопической стреле

15,5 – 72 m



DIN ISO

m	15,5 m	20,7 m	25,9 m	31,1 m	36,3 m	41,5 m	46,7 m	51,9 m	57,1 m	62,3 m	67,5 m	72 m	m	
	*													
3	250	176											3	
3,5	173	173	135										3,5	
4	157	157	135	117									4	
4,5	144	144	134	117									4,5	
5	136	136	127	116	86								5	
6	123	123	115	109	86	71							6	
7	112	112	104	100	84	70	55						7	
8	102	101	96	92	82	69	55	43					8	
9	93	91	89	85	79	68	54	42,5	33,5				9	
10	84	83	83	79	74	65	54	40,5	33,5	26,2			10	
11	74	74	76	73	69	62	53	38,5	32,5	26,2	20,7		11	
12	63	63	69	69	65	58	51	37	31,5	26,2	20,7	17	12	
14			58	58	57	52	46	33,5	29,2	24,8	20,6	16,9	14	14
16			49,5	49,5	49	46,5	42	29,9	26,6	23,3	19,9	16,8	14	16
18			25,8	43	42,5	42,5	38,5	27,2	24,3	21,6	18,9	16,2	13,9	18
20				37,5	37	38	35,5	25,2	22,1	19,9	17,7	15,6	13,5	20
22				32,5	32,5	33,5	32,5	23,7	20	18,4	16,5	14,8	13,1	22
24					28,9	31	30	22,4	18,4	17	15,4	14	12,4	24
26					25,8	28,4	27,6	21,1	17,2	15,6	14,4	13,2	11,7	26
28					21,1	25,7	24,9	20	16	14,4	13,4	12,4	11	28
30						23,4	22,6	18,9	15	13,3	12,5	11,7	10,4	30
32						21,5	20,6	18,1	14	12,5	11,7	11	9,8	32
34							18,8	17,4	13,1	11,7	10,9	10,3	9,2	34
36							17,3	16,8	12,6	11	10,2	9,7	8,7	36
38							15	16,2	12	10,3	9,6	9,1	8,1	38
40								15,4	11,6	9,8	9	8,5	7,7	40
42								14,3	11,1	9,2	8,5	7,9	7,2	42
44								6,3	10,6	8,8	8,1	7,4	6,7	44
46									10,2	8,3	7,7	6,9	6,3	46
48									9,8	7,9	7,4	6,4	5,9	48
50										7,6	7	6,1	5,5	50
52										7,4	6,7	5,7	5,2	52
54										6,6	6,4	5,3	4,9	54
56											6,1	5	4,6	56
58												4,7	4,3	58
60												4,3	4	60
62												4	3,7	62
64													3,4	64
66													3,1	66

* nach hinten · over rear · en arrière · sul posteriore · hacia atrás · при выдвинутой назад стреле

TAB 131003 / 131195

Traglasten am Teleskopausleger

Lifting capacities on telescopic boom

Forces de levage à la flèche télescopique • Portate del braccio telescopico

Tablas de carga con pluma telescópica • Грузоподъемность на телескопической стреле



**DIN
ISO**

m	m												m	
	15,5 m	20,7 m	25,9 m	31,1 m	36,3 m	41,5 m	46,7 m	51,9 m	57,1 m	62,3 m	67,5 m	72 m		
3	176	176												3
3,5	173	173	135											3,5
4	157	157	135	117										4
4,5	144	144	134	117										4,5
5	136	136	127	116	86									5
6	123	123	115	109	86	71								6
7	112	111	105	100	84	70	55							7
8	102	99	96	92	82	69	55	43						8
9	93	89	89	85	79	68	54	42,5	33,5					9
10	83	80	81	79	74	65	54	40,5	33,5	26,2				10
11	74	73	73	73	69	62	53	38,5	32,5	26,2	20,7			11
12	63	63	66	66	65	58	51	37	31,5	26,2	20,7	17		12
14			56	55	55	52	46	33,5	29,2	24,8	20,6	16,9	14	14
16			47,5	47	46,5	46,5	42	29,9	26,6	23,3	19,9	16,8	14	16
18			25,8	40,5	40	41	38,5	27,2	24,3	21,6	18,9	16,2	13,9	18
20				35,5	34,5	35,5	35,5	25,2	22,1	19,9	17,7	15,6	13,5	20
22				31	30,5	33	32,5	23,7	20	18,4	16,5	14,8	13,1	22
24					27,2	29,6	28,7	22,4	18,4	17	15,4	14	12,4	24
26					25,6	26,6	25,7	21,1	17,2	15,6	14,4	13,2	11,7	26
28					21,1	24	23,1	20	16	14,4	13,4	12,4	11	28
30						21,8	20,9	18,9	15	13,3	12,5	11,7	10,4	30
32						19,8	18,9	18,1	14	12,5	11,7	11	9,8	32
34							17,2	17,4	13,1	11,7	10,9	10,3	9,2	34
36							15,7	16,4	12,6	11	10,2	9,7	8,7	36
38							15	15	12	10,3	9,6	9,1	8,1	38
40								13,8	11,6	9,8	9	8,5	7,7	40
42								12,7	11,1	9,2	8,5	7,9	7,2	42
44								6,3	10,6	8,8	8,1	7,4	6,7	44
46									10,2	8,3	7,7	6,9	6,3	46
48									9,8	7,9	7,4	6,4	5,9	48
50										7,6	7	6,1	5,5	50
52										7,4	6,7	5,7	5,2	52
54										6,6	6,4	5,3	4,9	54
56											6,1	5	4,6	56
58												4,7	4,3	58
60												4,3	4	60
62												4	3,7	62
64													3,4	64
66														66

TAB 131004 / 131196

Traglasten am Teleskopausleger

Lifting capacities on telescopic boom

Forces de levage à la flèche télescopique • Portate del braccio telescopico

Tablas de carga con pluma telescópica • Грузоподъемность на телескопической стреле

15,5 – 72 m



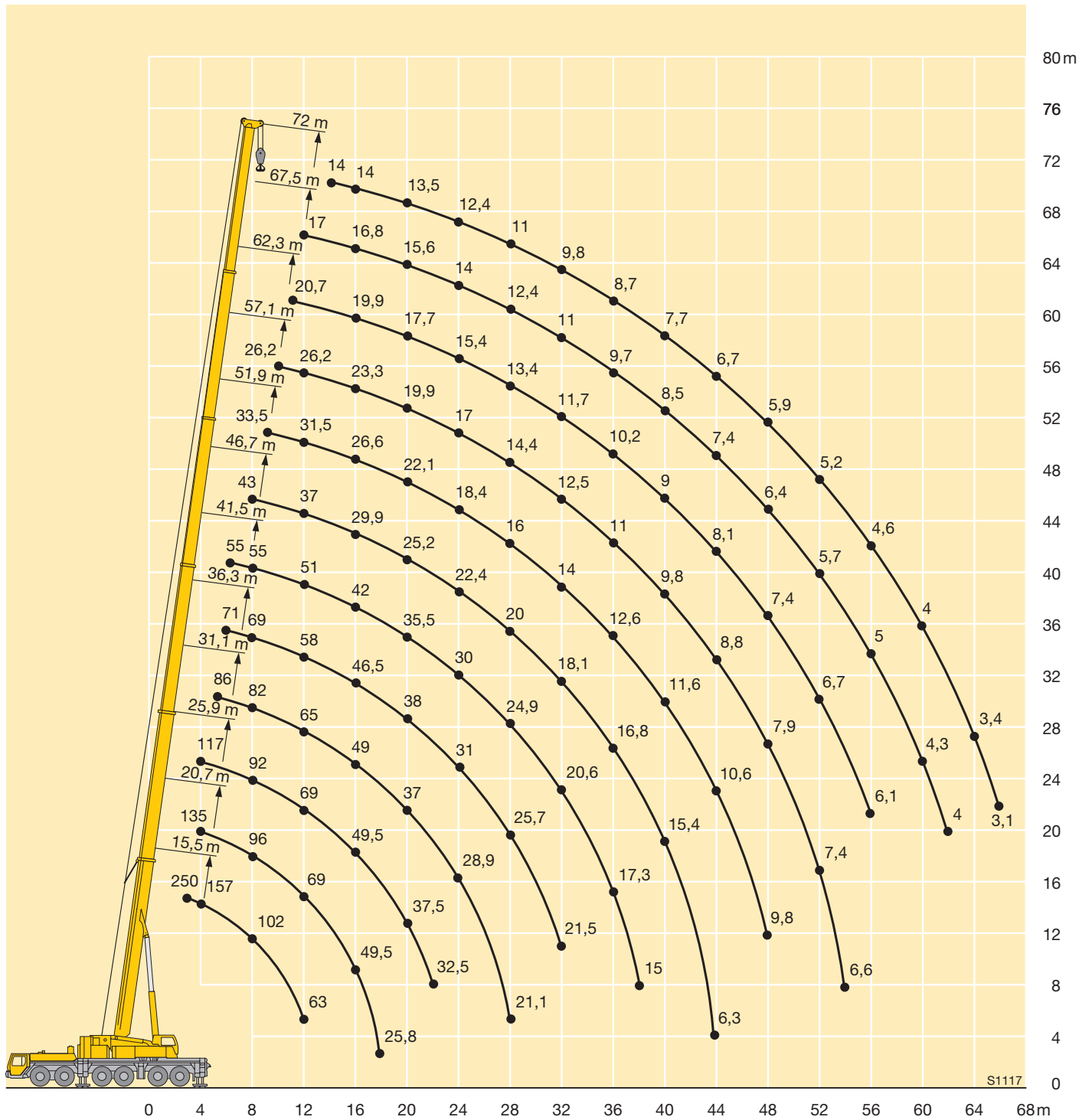
DIN ISO

m	15,5 m		20,7 m	25,9 m	31,1 m	36,3 m	41,5 m	46,7 m	51,9 m	57,1 m	62,3 m	67,5 m	72 m	m
	*													
3	176	176												3
3,5	173	173	135											3,5
4	157	157	135	117										4
4,5	144	144	134	117										4,5
5	136	136	127	116	86									5
6	123	123	115	109	86	71								6
7	112	109	105	100	84	70	55							7
8	100	97	96	92	82	69	55	43						8
9	89	86	86	85	79	68	54	42,5	33,5					9
10	79	77	77	74	74	65	54	40,5	33,5	26,2				10
11	72	69	70	69	69	62	53	38,5	32,5	26,2	20,7			11
12	63	63	63	63	62	58	51	37	31,5	26,2	20,7	17		12
14			52	52	51	52	46	33,5	29,2	24,8	20,6	16,9	14	14
16			45	44	43,5	44,5	42	29,9	26,6	23,3	19,9	16,8	14	16
18			25,8	37,5	37	38,5	38,5	27,2	24,3	21,6	18,9	16,2	13,9	18
20				32,5	32	35	34	25,2	22,1	19,9	17,7	15,6	13,5	20
22				28,5	29,4	30,5	29,5	23,7	20	18,4	16,5	14,8	13,1	22
24					27,1	26,6	25,7	22,4	18,4	17	15,4	14	12,4	24
26					24	23,5	22,7	21,1	17,2	15,6	14,4	13,2	11,7	26
28					21,1	21	20,1	20	16	14,4	13,4	12,4	11	28
30						18,8	17,9	18,8	15	13,3	12,5	11,7	10,4	30
32						17	17,1	16,9	14	12,5	11,7	11	9,8	32
34							16	15,3	13,1	11,7	10,9	10,3	9,2	34
36							14,6	13,9	12,6	11	10,2	9,7	8,7	36
38							13,4	12,6	12	10,3	9,6	9,1	8,1	38
40								11,5	11,6	9,8	9	8,5	7,7	40
42								10,4	10,8	9,2	8,5	7,9	7,2	42
44								6,3	9,9	8,8	8,1	7,4	6,7	44
46									9	8,3	7,7	6,9	6,3	46
48									8,3	7,9	7,4	6,4	5,9	48
50										7,5	7	6,1	5,5	50
52										6,9	6,6	5,7	5,2	52
54										6,3	6	5,3	4,9	54
56											5,5	4,8	4,6	56
58												4,2	4,3	58
60												3,8	3,8	60
62												3,4	3,3	62
64													2,9	64
66													2,6	66

* nach hinten · over rear · en arrière · sul posteriore · hacia atrás · при выдвинутой назад стреле

TAB 131005 / 131197

Hubhöhen
Lifting heights
 Hauteurs de levage • Altezze di sollevamento
 Alturas de elevación • Высота подъема



Traglasten an der Klappspitze

Lifting capacities on the folding jib

Forces de levage à la fléchette pliante • Portate del falcone ribaltabile

Tablas de carga con plumin lateral • Грузоподъемность на откидном удлинителе



m	15,5 m			20,7 m			25,9 m			31,1 m			36,3 m			41,5 m			m
	5,4 m			5,4 m			5,4 m			5,4 m			5,4 m			5,4 m			
	0°	20°	40°	0°	20°	40°	0°	20°	40°	0°	20°	40°	0°	20°	40°	0°	20°	40°	
3,5	58	44,5		58	43,5														3,5
4	56	43																	4
4,5	53	41,5	34,5	55	42,5														4,5
5	51	40	34	54	41,5	34,5	53	41,5											5
6	47,5	38	32,5	50	39,5	33,5	50	40	34	49,5	39,5								6
7	44	36	31	47	37,5	32,5	48	38	33	47	38,5	32,5	45	37,5					7
8	41	34	30	44,5	36	31,5	45,5	37	32	45,5	37	32	43,5	36,5	32	37,5			8
9	38,5	32,5	29,2	42	34,5	30,5	43,5	35,5	31	43,5	36	31,5	42	35,5	31,5	37	33		9
10	36,5	31	28,4	40	33	29,7	41,5	34	30	42	34,5	30,5	41	34,5	30,5	36,5	32,5	29,5	10
11	34,5	30	27,4	38	32	29	40	33	29,5	40,5	33,5	30	40	34	30	35,5	31,5	29	11
12	33	28,7	26,3	36,5	31	28,3	38	32	28,9	39	32,5	29,3	39	33	29,6	35	31	28,6	12
14	28,9	25,6	24,5	33,5	29,1	26,5	35,5	30,5	27,7	36,5	31	28,2	36,5	31,5	28,6	34	30	27,8	14
16	25,2	23,7	10,6	31	26,8	25,1	33	28,9	26,5	34	29,5	27,3	35	30	27,8	32,5	29	27,1	16
18	21,9	3,1		28	25	23,9	31	27,4	25,2	32,5	28,3	26,6	33,5	29,1	27,1	30,5	27,8	26,3	18
20				25,2	23,4	10,6	29,2	25,4	24,1	30,5	27,3	25,6	32	28,2	26,4	28,7	26,3	25,1	20
22				22,7	10,6	4,5	27	24,4	23,7	29,1	26,1	24,7	30,5	27,4	25,6	27,1	25	23,9	22
24							25	23,4	10,6	27,3	24,9	23,8	27,8	26,3	24,9	25,7	23,9	23	24
26							23,2	22,5	6,3	24,3	23,8	23,4	24,8	25,1	24,2	24,4	22,9	22,2	26
28							20,6	10,6		21,7	22	10,6	22,3	22,5	22,6	23	21,9	21,4	28
30										19,5	19,6	7,9	20	20,2	20,3	20,7	20,9	20,7	30
32										17,5	10,6	4,1	18	18,2	16	18,7	18,9	19	32
34													16,3	16,4	9,4	16,9	17,1	17,2	34
36													14,7	14,8	5,1	15,4	15,5	15,6	36
38													13,4	10,6	2,9	14	14,2	10,6	38
40																12,8	12,9	6,1	40
42																11,7	10,6	3,9	42
44																7			44

TAB 131842 / 131852 / 131862



m	46,7 m			51,9 m			57,1 m			62,3 m			67,5 m			72 m			m
	5,4 m			5,4 m			5,4 m			5,4 m			5,4 m			5,4 m			
	0°	20°	40°	0°	20°	40°	0°	20°	40°	0°	20°	40°	0°	20°	40°	0°	20°	40°	
9	32																		9
10	32	29,8		25,5															10
11	32	29,4	27,6	25,5	25,5	20													11
12	31,5	29	27,3	25,5	25,5	20	20	20	16										12
14	29,3	28,2	26,6	24,6	24,7	24,6	20	20	20	16	16	13							14
16	26,7	26,7	26,1	23,1	23,2	23,1	19,6	19,7	19,6	16	16	16	13	13		10	10		16
18	24,4	24,4	24,4	21,4	21,4	21,6	18,4	18,7	18,8	15,7	15,8	15,7	13	13	13	10	10	10	18
20	22,2	22,2	22,3	19,7	19,7	19,9	17,1	17,3	17,4	15	14,9	15,1	12,8	12,7	12,7	10	10	10	20
22	20,1	20,1	20,3	18,2	18,3	18,3	16	16,1	16,2	14	14,2	14,2	12,2	12,2	12,3	10	10	10	22
24	18,5	18,5	18,5	16,7	16,8	16,9	14,9	15	15,1	13,1	13,3	13,3	11,6	11,6	11,7	9,5	9,6	9,6	24
26	17	17,1	17,1	15,2	15,3	15,4	13,8	13,9	14	12,3	12,5	12,5	11	11	11,1	9,1	9,1	9,2	26
28	15,7	15,7	15,7	14,1	14,2	14,3	12,8	12,9	13	11,5	11,6	11,7	10,4	10,4	10,5	8,7	8,7	8,8	28
30	14,4	14,5	14,5	13	13,1	13,2	11,9	12	12,1	10,8	10,9	11	9,8	9,9	10	8,3	8,3	8,4	30
32	13,3	13,3	13,4	12	12,1	12,1	11	11,1	11,2	10,1	10,2	10,3	9,2	9,3	9,4	7,9	7,9	8	32
34	12,1	12,2	12,3	11	11,1	11,2	10,2	10,3	10,4	9,4	9,5	9,6	8,7	8,8	8,9	7,5	7,6	7,7	34
36	11,3	11,4	11,4	10,1	10,2	10,3	9,4	9,5	9,6	8,8	8,8	8,9	8,1	8,2	8,3	7,1	7,2	7,3	36
38	10,6	10,6	10,7	9,3	9,3	9,4	8,7	8,8	8,8	8,2	8,2	8,3	7,6	7,7	7,8	6,7	6,7	6,8	38
40	9,9	9,9	10	8,6	8,7	8,7	8	8	8,1	7,6	7,6	7,7	7,1	7,2	7,3	6,2	6,3	6,4	40
42	9,2	9,2	9,3	8	8,1	8,1	7,3	7,4	7,4	7	7,1	7,1	6,7	6,7	6,8	5,8	5,9	6	42
44	8,6	8,6	7,1	7,5	7,5	7,5	6,8	6,8	6,9	6,6	6,6	6,7	6,2	6,3	6,3	5,4	5,5	5,6	44
46	7,9	8	4,7	7	7	6,9	6,3	6,3	6,4	6,2	6,2	6,2	5,8	5,8	5,9	5,1	5,1	5,2	46
48	4,8	4,9	3,1	6,4	6,5	6,4	5,8	5,9	5,9	5,9	5,9	5,9	5,3	5,4	5,4	4,7	4,8	4,8	48
50				5,9	6	4	5,4	5,4	5,4	5,5	5,5	5,5	4,9	4,9	5	4,4	4,4	4,5	50
52				5,5	5,5		4,9	5	5	5,1	5,1	5,1	4,5	4,6	4,6	4	4,1	4,2	52
54							4,5	4,5	4,5	4,7	4,8	4,8	4,2	4,3	4,3	3,8	3,8	3,9	54
56							4,1	4,1	4,1	4,4	4,4	4,4	3,9	3,9	4	3,5	3,6	3,6	56
58										4,1	4,1	4,1	3,6	3,6	3,7	3,3	3,3	3,3	58
60										3,8	3,8	3,7	3,3	3,3	3,3	3	3,1	3,1	60
62										3,4	3,5	3,4	3	3,1	3,1	2,8	2,8	2,8	62
64													2,8	2,8	2,8	2,6	2,6	2,6	64
66													2,5	2,5	2,5	2,3	2,4	2,3	66
68													2,2	2,2	2,2	2,1	2,1	2,1	68
70																1,9	1,9	1,8	70
72																1,6	1,7		72

TAB 131842 / 131852 / 131862

Traglasten an der Klappspitze Lifting capacities on the folding jib

Forces de levage à la fléchette pliante • Portate del falcone ribaltabile
Tablas de carga con plumin lateral • Грузоподъемность на откидном удлинителе



m	15,5 m			51,9 m			57,1 m			62,3 m			67,5 m			72 m			m
	12,2 m			12,2 m			12,2 m			12,2 m			12,2 m			12,2 m			
	0°	20°	40°	0°	20°	40°	0°	20°	40°	0°	20°	40°	0°	20°	40°	0°	20°	40°	
3,5	16,5																		3,5
4	16,2																		4
4,5	16																		4,5
5	15,8																		5
6	15,4	13,5																	6
7	15	13,1																	7
8	14,5	12,4																	8
9	14,1	11,8	9,4																9
10	13,2	11,2	9,4	16,5															10
11	12,3	10,7	9,1	16,5			14,4												11
12	11,4	10,3	8,9	16,3			14,4												12
14	9,9	9,6	8,5	16	13,3		14,4			12			9,6						14
16	8,7	9,1	8,2	15,7	12,7		14,2	12,6		12			9,6				8,1		16
18	7,6	8,3	8,1	15,3	12,1	9,4	14	12,1	9,3	12	11,5		9,6				8,1		18
20	6,6	7,3	7,8	14,9	11,6	9,2	13,8	11,6	9,1	11,8	11,3	8,9	9,6	9,6			8,1	8,1	20
22	5,9	6,3	6,6	14,5	11,2	9	13,5	11,2	8,9	11,7	10,9	8,8	9,6	9,6			8,1	8,1	22
24	5,3	5,5	6,6	14,1	10,8	8,8	13,2	10,8	8,8	11,6	10,6	8,6	9,5	9,3	8,3	8,1	8,1		24
26				13,4	10,5	8,7	12,6	10,5	8,6	11,1	10,3	8,5	9,2	9,1	8,2	7,9	8	7,9	26
28				12,6	10,1	8,5	11,8	10,2	8,5	10,4	10	8,4	8,8	8,8	8,1	7,7	7,7	7,8	28
30				11,9	9,8	8,4	11,1	9,9	8,4	9,9	9,7	8,3	8,5	8,4	8	7,4	7,4	7,5	30
32				11,1	9,6	8,3	10,4	9,7	8,3	9,3	9,4	8,2	8,2	8,1	7,9	7,1	7,1	7,3	32
34				10,5	9,3	8,2	9,7	9,4	8,2	8,8	9	8,1	7,9	7,7	7,7	6,8	6,9	7	34
36				9,8	9,1	8,1	9,1	9,1	8,1	8,3	8,5	8	7,5	7,4	7,4	6,5	6,7	6,7	36
38				9,3	8,9	8,1	8,6	8,8	8	7,8	8	7,9	7,1	7,1	7,1	6,3	6,4	6,5	38
40				8,8	8,7	8	7,9	8,2	7,9	7,3	7,5	7,7	6,7	6,8	6,8	5,9	6,1	6,2	40
42				8,3	8,3	7,9	7,3	7,6	7,8	6,9	7,1	7,3	6,4	6,5	6,6	5,6	5,8	6	42
44				7,8	7,8	7,8	6,9	7,1	7,3	6,5	6,6	6,8	6	6,2	6,3	5,3	5,5	5,7	44
46				7,4	7,4	7,4	6,5	6,6	6,8	6	6,2	6,4	5,6	5,9	6,1	4,9	5,1	5,4	46
48				6,9	7	7,1	6,2	6,2	6,4	5,6	5,8	6	5,3	5,5	5,7	4,6	4,8	5	48
50				6,6	6,6	6,7	5,9	5,9	5,9	5,3	5,4	5,6	5	5,2	5,3	4,3	4,5	4,7	50
52				6,3	6,3	6,4	5,6	5,5	5,6	5,1	5,1	5,2	4,7	4,9	5	4,1	4,2	4,4	52
54				6	6	6	5,3	5,2	5,3	4,8	4,9	4,9	4,4	4,5	4,7	3,8	4	4,1	54
56				5,7	5,7	5,7	5,1	5	5	4,6	4,6	4,6	4,1	4,2	4,4	3,5	3,7	3,9	56
58				5,4	5,5		4,8	4,7	4,8	4,3	4,4	4,4	3,8	4	4,1	3,3	3,5	3,6	58
60				3,9			4,6	4,5	4,5	4,1	4,2	4,2	3,5	3,7	3,8	3,1	3,2	3,4	60
62							4,3	4,3		3,9	4	3,9	3,3	3,4	3,5	2,9	3	3,1	62
64							4,1	4		3,7	3,7	3,7	3	3,2	3,2	2,7	2,8	2,9	64
66										3,5	3,5	3,5	2,8	3	2,9	2,6	2,6	2,7	66
68										3,3	3,3		2,6	2,7	2,7	2,4	2,4	2,5	68
70													2,4	2,5	2,4	2,2	2,2	2,2	70
72													2,2	2,3		2	2	2	72
74													2	2,1		1,8	1,8	1,8	74
76																1,6	1,6		76
78																1,4	1,4		78

TAB 131132 / 131142 / 131152

Traglasten an der Klappspitze

Lifting capacities on the folding jib

Forces de levage à la fléchette pliante • Portate del falcone ribaltabile

Tablas de carga con plumin lateral • Грузоподъемность на откидном удлинителе

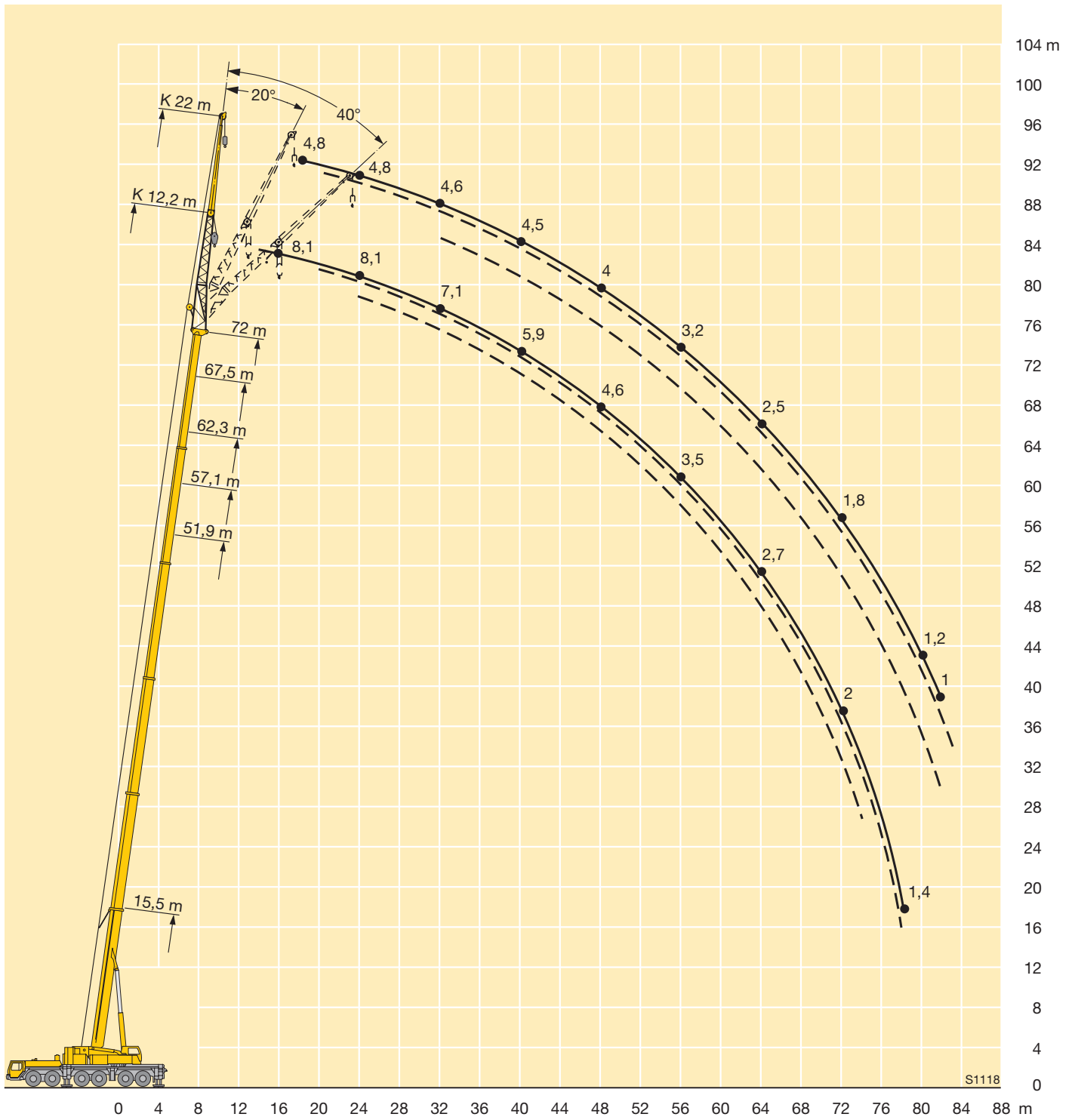


DIN ISO

m	15,5 m			51,9 m			57,1 m			62,3 m			67,5 m			72 m			m
	22 m			22 m			22 m			22 m			22 m			22 m			
	0°	20°	40°	0°	20°	40°	0°	20°	40°	0°	20°	40°	0°	20°	40°	0°	20°	40°	
4	7																		4
4,5	7																		4,5
5	7																		5
6	7																		6
7	7																		7
8	7																		8
9	6,9																		9
10	6,7																		10
11	6,6	6		7															11
12	6,5	6		7			6,6												12
14	6,2	5,7		7			6,6			5,9									14
16	5,9	5,4		7			6,6			5,9			5,4						16
18	5,6	5,2	4,7	7			6,6			5,9			5,4			4,8			18
20	5,3	4,9	4,5	6,9	6		6,5			5,9			5,4			4,8			20
22	5,1	4,7	4,3	6,8	5,9		6,4	5,8		5,9			5,3			4,8			22
24	4,9	4,5	4,1	6,6	5,7		6,3	5,6		5,8	5,3		5,3			4,8			24
26	4,8	4,4	4	6,5	5,6	4,7	6,2	5,5	4,6	5,8	5,2		5,2	4,9		4,8			26
28	4,6	4,3	3,9	6,4	5,4	4,6	6,1	5,3	4,6	5,7	5,1	4,4	5,2	4,8		4,7	4,5		28
30	4,3	4,1	3,8	6,2	5,3	4,5	6	5,2	4,5	5,6	5	4,4	5,1	4,7	4,2	4,7	4,5		30
32	4	4	3,8	6,1	5,2	4,4	5,9	5,1	4,4	5,5	4,9	4,3	5,1	4,7	4,2	4,6	4,4	4	32
34	3,6	3,8		5,9	5	4,3	5,8	5	4,3	5,5	4,8	4,2	5	4,6	4,1	4,6	4,4	4	34
36				5,8	4,9	4,2	5,6	4,9	4,2	5,4	4,7	4,2	5	4,5	4	4,6	4,3	3,9	36
38				5,6	4,8	4,1	5,5	4,8	4,2	5,3	4,6	4,1	4,9	4,4	4	4,5	4,3	3,8	38
40				5,5	4,7	4,1	5,4	4,7	4,1	5,2	4,6	4,1	4,9	4,4	3,9	4,5	4,2	3,8	40
42				5,3	4,7	4	5,3	4,6	4,1	5,1	4,5	4	4,8	4,3	3,9	4,5	4,2	3,7	42
44				5,2	4,6	4	5,2	4,5	4	5	4,4	3,9	4,7	4,2	3,8	4,4	4,1	3,7	44
46				5,1	4,5	3,9	5,1	4,5	4	4,9	4,4	3,9	4,6	4,2	3,8	4,3	4,1	3,7	46
48				5	4,4	3,9	5	4,4	3,9	4,8	4,3	3,9	4,6	4,2	3,7	4	4	3,6	48
50				4,9	4,4	3,9	4,9	4,4	3,9	4,7	4,3	3,8	4,4	4,1	3,7	3,8	4	3,6	50
52				4,8	4,3	3,8	4,8	4,4	3,9	4,6	4,3	3,8	4,2	4,1	3,7	3,6	3,9	3,6	52
54				4,8	4,2	3,8	4,7	4,3	3,9	4,3	4,2	3,8	4	4	3,7	3,4	3,7	3,5	54
56				4,7	4,2	3,8	4,4	4,2	3,8	4	4,1	3,8	3,7	3,9	3,7	3,2	3,5	3,5	56
58				4,6	4,1	3,8	4,2	4,1	3,8	3,8	4	3,8	3,5	3,8	3,7	3	3,3	3,5	58
60				4,4	4	3,8	4	4	3,8	3,6	3,8	3,8	3,3	3,6	3,7	2,8	3,1	3,4	60
62				4,3	4	3,8	3,8	3,9	3,8	3,4	3,5	3,6	3,1	3,4	3,5	2,6	2,9	3,2	62
64				4,1	4	3,8	3,6	3,7	3,7	3,2	3,3	3,5	2,9	3,2	3,3	2,5	2,7	2,9	64
66				3,9	3,9	3,8	3,4	3,5	3,5	3	3,2	3,3	2,7	2,9	3,1	2,3	2,5	2,7	66
68				3,8	3,8		3,3	3,3	3,3	2,9	3	3,1	2,5	2,7	2,8	2,2	2,4	2,5	68
70							3,1	3,1	3,1	2,8	2,8	2,9	2,4	2,5	2,6	2	2,2	2,3	70
72							2,9	2,9		2,6	2,7	2,7	2,2	2,3	2,4	1,8	2	2,2	72
74							2,8			2,5	2,6	2,5	2,1	2,2	2,2	1,7	1,9	2	74
76										2,4	2,4		1,9	2	2	1,5	1,7	1,8	76
78										2,3	2,3		1,8	1,8	1,8	1,3	1,5	1,6	78
80													1,6	1,7	1,6	1,2	1,3	1,4	80
82													1,4	1,5		1	1,2	1,1	82
84													1,3	1,3			1		84

TAB 131132 / 131142 / 131152

Hubhöhen
Lifting heights
 Hauteurs de levage • Altezze di sollevamento
 Alturas de elevación • Высота подъема



Traglasten an der Klappspitze

Lifting capacities on the folding jib

Forces de levage à la fléchette pliante • Portate del falcone ribaltabile

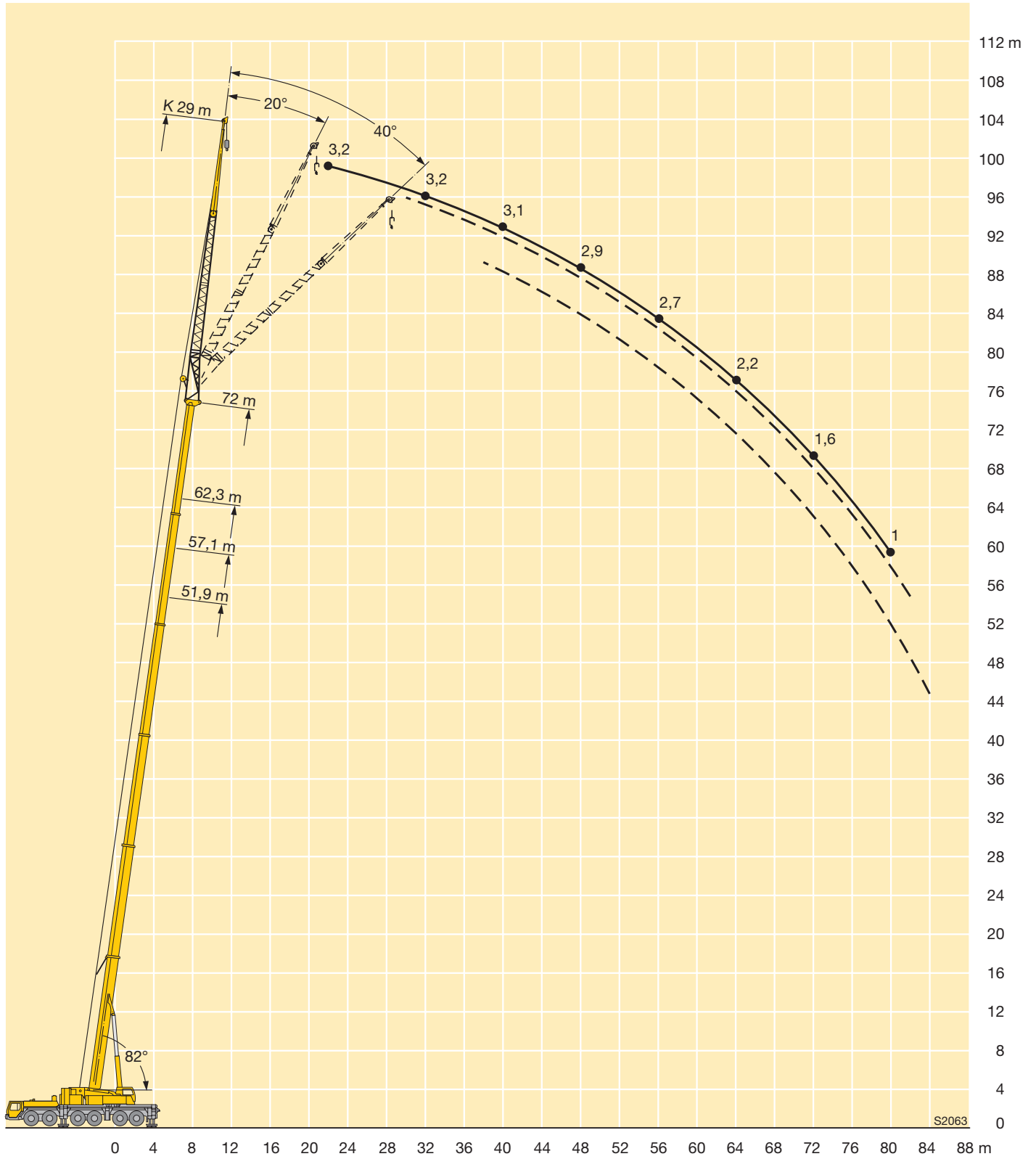
Tablas de carga con plumin lateral • Грузоподъемность на откидном удлинителе



m	15,5 m			51,9 m			57,1 m			62,3 m			67,5 m			72 m			m
	29 m			29 m			29 m			29 m			29 m			29 m			
	0°	20°	40°	0°	20°	40°	0°	20°	40°	0°	20°	40°	0°	20°	40°	0°	20°	40°	
5	5,3																		5
6	5,3																		6
7	5,3																		7
8	5,3																		8
9	5,3																		9
10	5,3																		10
11	5,2																		11
12	5																		12
14	4,7			5,3															14
16	4,4	4,1		5,3			4,8												16
18	4,2	3,8		5,3			4,8		4,2										18
20	3,9	3,6		5,3			4,8		4,2			3,7							20
22	3,7	3,4	2,9	5,2			4,8		4,2			3,7			3,2				22
24	3,5	3,2	2,8	5,1	4,1		4,8		4,2			3,7			3,2				24
26	3,4	3	2,7	4,9	3,9		4,7	3,8	4,2	3,5		3,7			3,2				26
28	3,2	2,9	2,5	4,7	3,8		4,6	3,7	4,2	3,5		3,7	3,2		3,2				28
30	3	2,7	2,4	4,5	3,7	2,9	4,4	3,6	4,1	3,4		3,7	3,2		3,2	2,9			30
32	2,9	2,6	2,4	4,4	3,5	2,9	4,3	3,5	2,8	4	3,3		3,7	3,1		3,2	2,9		32
34	2,8	2,5	2,3	4,2	3,4	2,8	4,2	3,4	2,8	3,9	3,2	2,6	3,6	3		3,2	2,9		34
36	2,7	2,4	2,3	4,1	3,3	2,7	4	3,3	2,7	3,8	3,1	2,6	3,5	3	2,4	3,2	2,8		36
38	2,6	2,4	2,3	4	3,2	2,6	3,9	3,2	2,6	3,7	3	2,6	3,4	2,9	2,4	3,2	2,7	2,3	38
40	2,5	2,4	2	3,8	3,1	2,6	3,8	3,1	2,6	3,6	3	2,5	3,3	2,8	2,4	3,1	2,7	2,3	40
42				3,7	3	2,5	3,7	3	2,5	3,5	2,9	2,5	3,2	2,8	2,4	3	2,6	2,3	42
44				3,6	2,9	2,5	3,6	2,9	2,5	3,4	2,8	2,5	3,2	2,7	2,4	3	2,6	2,3	44
46				3,5	2,9	2,4	3,5	2,8	2,5	3,3	2,7	2,4	3,1	2,6	2,4	2,9	2,5	2,3	46
48				3,4	2,8	2,4	3,4	2,8	2,4	3,2	2,7	2,4	3	2,6	2,3	2,9	2,5	2,3	48
50				3,3	2,8	2,4	3,3	2,7	2,4	3,1	2,7	2,4	3	2,6	2,3	2,8	2,5	2,3	50
52				3,3	2,7	2,4	3,2	2,7	2,3	3,1	2,6	2,3	2,9	2,5	2,3	2,8	2,4	2,2	52
54				3,2	2,7	2,3	3,1	2,7	2,3	3	2,6	2,3	2,9	2,5	2,3	2,7	2,4	2,2	54
56				3,1	2,6	2,3	3	2,6	2,3	2,9	2,6	2,3	2,8	2,5	2,2	2,7	2,4	2,2	56
58				3	2,5	2,3	3	2,6	2,3	2,9	2,5	2,3	2,8	2,5	2,2	2,6	2,4	2,2	58
60				2,9	2,5	2,3	2,9	2,5	2,2	2,8	2,5	2,2	2,7	2,4	2,2	2,5	2,3	2,2	60
62				2,8	2,5	2,3	2,9	2,5	2,2	2,8	2,5	2,2	2,7	2,4	2,2	2,3	2,3	2,2	62
64				2,8	2,4	2,3	2,8	2,5	2,2	2,8	2,5	2,2	2,6	2,4	2,2	2,2	2,3	2,2	64
66				2,7	2,4	2,3	2,7	2,4	2,2	2,7	2,4	2,2	2,5	2,4	2,2	2	2,3	2,2	66
68				2,7	2,4	2,3	2,7	2,4	2,2	2,5	2,4	2,2	2,3	2,4	2,2	1,9	2,2	2,2	68
70				2,6	2,3	2,3	2,6	2,4	2,2	2,4	2,4	2,2	2,2	2,4	2,2	1,7	2,1	2,2	70
72				2,6	2,3	2,3	2,5	2,4	2,2	2,3	2,3	2,2	2	2,3	2,2	1,6	1,9	2,1	72
74				2,5	2,3		2,4	2,3	2,2	2,2	2,2	2,2	1,9	2,1	2,2	1,4	1,8	2	74
76				2,5			2,3	2,3	2,2	2,1	2,1	2,2	1,7	2	2,1	1,3	1,6	1,8	76
78							2,2	2,2		2	2	2,1	1,5	1,8	1,9	1,2	1,4	1,6	78
80							2,1	2,1		1,9	1,9	1,9	1,4	1,6	1,7	1	1,3	1,4	80
82										1,8	1,8	1,7	1,2	1,4	1,5		1,1	1,2	82
84										1,7	1,7		1,1	1,3	1,2			1	84
86										1,6				1,1	1				86

TAB 131132 / 131142 / 131152

Hubhöhen
Lifting heights
 Hauteurs de levage • Altezze di sollevamento
 Alturas de elevación • Высота подъема



Traglasten an der Klappspitze

Lifting capacities on the folding jib

Forces de levage à la fléchette pliante • Portate del falcone ribaltabile

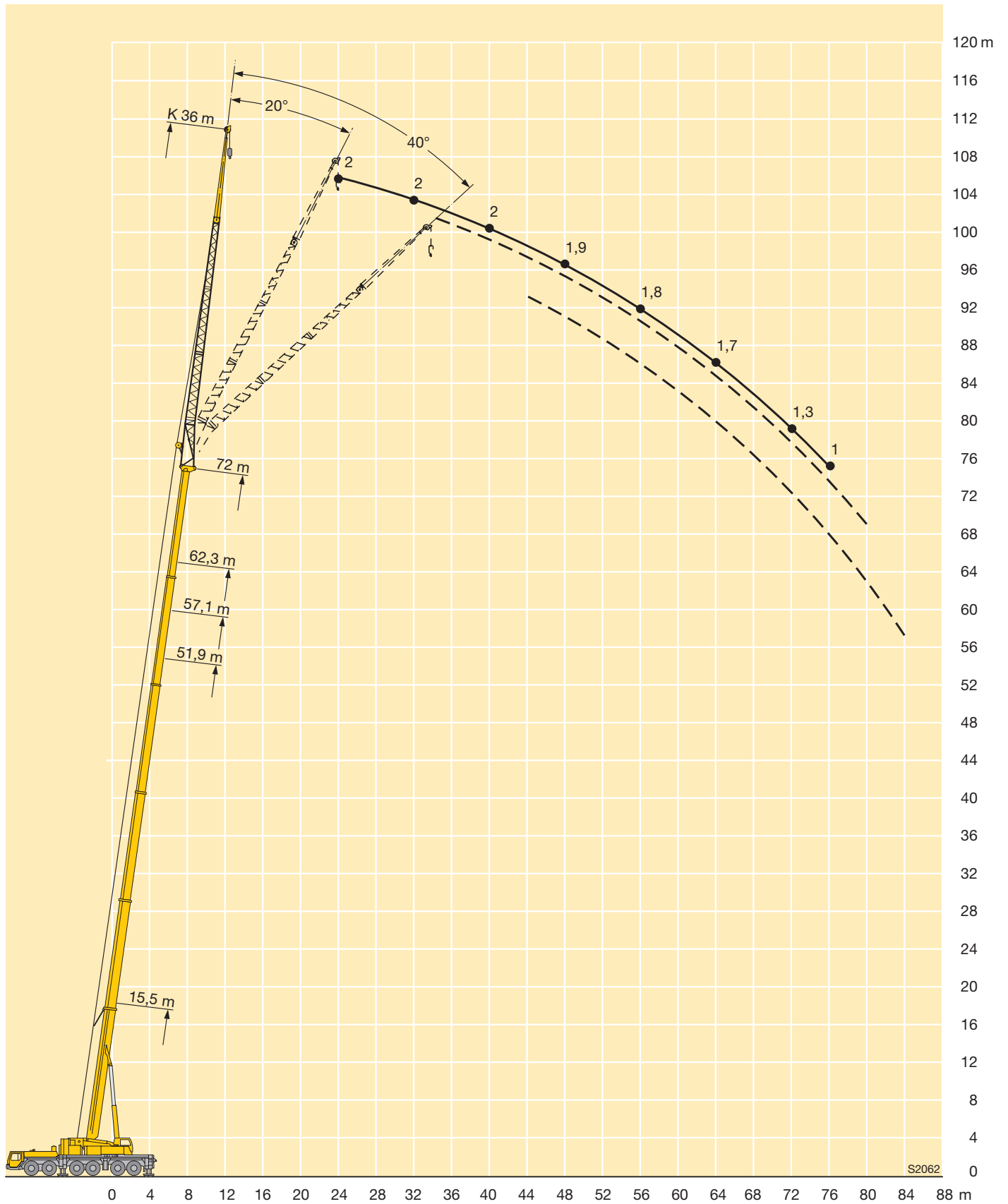
Tablas de carga con plumin lateral • Грузоподъемность на откидном удлинителе



m	15,5 m			51,9 m			57,1 m			62,3 m			67,5 m			72 m			m
	36 m			36 m			36 m			36 m			36 m			36 m			
	0°	20°	40°	0°	20°	40°	0°	20°	40°	0°	20°	40°	0°	20°	40°	0°	20°	40°	
6	3,6																		6
7	3,6																		7
8	3,6																		8
9	3,6																		9
10	3,6																		10
11	3,6																		11
12	3,6																		12
14	3,4																		14
16	3,2			3,5															16
18	3	2,5		3,5			3,2												18
20	2,8	2,5		3,5			3,2			2,8									20
22	2,6	2,4		3,5			3,2			2,8			2,4						22
24	2,5	2,3		3,5			3,2			2,8			2,4			2			24
26	2,3	2,1		3,4			3,2			2,8			2,4			2			26
28	2,2	2	1,8	3,3	2,5		3,2			2,8			2,4			2			28
30	2,1	1,9	1,7	3,2	2,5		3,1	2,3		2,8			2,4			2			30
32	2	1,8	1,7	3,1	2,4		2,9	2,3		2,7	2,1		2,4	1,9		2			32
34	1,9	1,8	1,6	2,9	2,3		2,8	2,3		2,7	2,1		2,4	1,9		2	1,7		34
36	1,9	1,7	1,5	2,8	2,2	1,7	2,7	2,2		2,6	2,1		2,3	1,9		2	1,7		36
38	1,8	1,6	1,5	2,7	2,1	1,7	2,6	2,1	1,6	2,5	2		2,3	1,9		2	1,7		38
40	1,7	1,6	1,4	2,6	2,1	1,7	2,5	2,1	1,6	2,4	2	1,5	2,2	1,9		2	1,7		40
42	1,7	1,5	1,4	2,5	2	1,6	2,5	2	1,6	2,3	1,9	1,5	2,2	1,8	1,4	2	1,7		42
44	1,6	1,5	1,4	2,5	1,9	1,6	2,4	1,9	1,6	2,3	1,9	1,5	2,1	1,8	1,4	2	1,7	1,3	44
46	1,5	1,4	1,4	2,4	1,9	1,6	2,3	1,9	1,5	2,2	1,8	1,5	2,1	1,7	1,4	1,9	1,6	1,3	46
48	1,5	1,4		2,3	1,8	1,5	2,3	1,8	1,5	2,2	1,8	1,5	2	1,7	1,4	1,9	1,6	1,3	48
50				2,2	1,8	1,5	2,2	1,8	1,5	2,1	1,7	1,5	2	1,7	1,4	1,9	1,6	1,3	50
52				2,1	1,8	1,5	2,1	1,8	1,5	2,1	1,7	1,4	1,9	1,6	1,4	1,8	1,6	1,3	52
54				2,1	1,7	1,5	2,1	1,7	1,5	2	1,7	1,4	1,9	1,6	1,4	1,8	1,5	1,3	54
56				2	1,7	1,5	2	1,7	1,5	2	1,6	1,4	1,9	1,6	1,4	1,8	1,5	1,3	56
58				2	1,7	1,5	2	1,7	1,4	1,9	1,6	1,4	1,8	1,6	1,4	1,7	1,5	1,3	58
60				1,9	1,6	1,4	1,9	1,6	1,4	1,9	1,6	1,4	1,8	1,5	1,4	1,7	1,5	1,3	60
62				1,9	1,6	1,4	1,9	1,6	1,4	1,8	1,6	1,4	1,8	1,5	1,4	1,7	1,5	1,3	62
64				1,8	1,6	1,4	1,9	1,6	1,4	1,8	1,6	1,4	1,7	1,5	1,4	1,7	1,4	1,3	64
66				1,8	1,6	1,4	1,8	1,6	1,4	1,8	1,6	1,4	1,7	1,5	1,4	1,6	1,4	1,3	66
68				1,8	1,5	1,4	1,8	1,6	1,4	1,7	1,5	1,4	1,7	1,5	1,4	1,6	1,4	1,3	68
70				1,7	1,5	1,4	1,8	1,5	1,4	1,7	1,5	1,4	1,7	1,5	1,4	1,4	1,4	1,3	70
72				1,7	1,5	1,4	1,7	1,5	1,4	1,7	1,5	1,4	1,6	1,5	1,4	1,3	1,4	1,3	72
74				1,7	1,5	1,4	1,7	1,5	1,4	1,7	1,5	1,4	1,6	1,4	1,4	1,2	1,3	1,3	74
76				1,6	1,4	1,4	1,7	1,5	1,4	1,6	1,4	1,4	1,5	1,4	1,4	1	1,3	1,3	76
78				1,6	1,4	1,4	1,6	1,4	1,4	1,6	1,4	1,4	1,3	1,4	1,4		1,2	1,3	78
80				1,6	1,4		1,6	1,4	1,4	1,6	1,4	1,4	1,2	1,4	1,4		1,1	1,3	80
82				1,5	1,4		1,5	1,4	1,4	1,5	1,4	1,4	1	1,3	1,3			1,2	82
84							1,5	1,4		1,4	1,4	1,3		1,2	1,3			1,1	84
86							1,5	1,4		1,3	1,3	1,3		1	1,1				86
88							1,5			1,2	1,3								88
90										1,1	1,2								90
92										1	1,1								92

TAB 131132 / 131142 / 131152

Hubhöhen
Lifting heights
 Hauteurs de levage • Altezze di sollevamento
 Alturas de elevación • Высота подъема



Traglasten an der hydraulisch verstellbaren Klappspitze

Lifting capacities on the hydraulically variable folding jib

Capacités de levage à la flèche pliante à variation hydraulique • Portate del falcone idraulico regolabile • Tablas de carga del plumín lateral hidráulicamente regulable • Грузоподъемность на гидравлически управляемом откидном удлинителе



m	15,5 m			20,7 m			25,9 m			31,1 m			36,3 m			41,5 m			m
	5,4 m			5,4 m			5,4 m			5,4 m			5,4 m			5,4 m			
	0°	20°	45°	0°	20°	45°	0°	20°	45°	0°	20°	45°	0°	20°	45°	0°	20°	45°	
3,5	58	44,5		58	43,5														3,5
4	56	43																	4
4,5	53	41,5	34	55	42,5														4,5
5	51	40	33	54	41,5	33,5	53	41,5											5
6	47,5	38	32	50	39,5	32,5	50	40	32,5	49,5	39,5								6
7	44	36	31	47	37,5	31,5	48	38	32	47	38,5	31,5	45	37,5					7
8	41	34	29,8	44,5	36	30,5	45,5	37	31	45,5	37	31	43,5	36,5	31	37,5			8
9	38,5	32,5	28,9	42	34,5	29,8	43,5	35,5	30	43,5	36	30,5	42	35,5	30,5	37	33		9
10	36,5	31	27,9	40	33	29,1	41,5	34	29,5	42	34,5	29,9	41	34,5	29,9	36,5	32,5	28,9	10
11	34,5	30	26,9	38	32	28,5	40	33	28,9	40,5	33,5	29,3	40	34	29,4	35,5	31,5	28,5	11
12	33	28,7	26	36,5	31	27,7	38	32	28,3	39	32,5	28,7	39	33	29	35	31	28,1	12
14	28,9	25,6	10,6	33,5	29,1	26,1	35,5	30,5	27,3	36,5	31	27,8	36,5	31,5	28,1	34	30	27,4	14
16	25,2	23,7	6,5	31	26,8	25	33	28,9	26,1	34	29,5	26,9	35	30	27,4	32,5	29	26,8	16
18	21,9	3,1		28	25	10,6	31	27,4	25,1	32,5	28,3	26,3	33,5	29,1	26,8	30,5	27,8	26,1	18
20				25,2	23,4	7,9	29,2	25,4	24,2	30,5	27,3	25,4	32	28,2	26,1	28,7	26,3	24,9	20
22				22,7	10,6	3,3	27	24,4	10,6	29,1	26,1	24,7	30,5	27,4	25,5	27,1	25	23,8	22
24							25	23,4	8,8	27,3	24,9	24	27,8	26,3	24,9	25,7	23,9	22,9	24
26							23,2	22,5	4,4	24,3	23,8	10,6	24,8	25,1	24,3	24,4	22,9	22,2	26
28							20,6	10,6		21,7	22	9,6	22,3	22,5	22,7	23	21,9	21,4	28
30										19,5	19,6	5,2	20	20,2	20,3	20,7	20,9	20,8	30
32										17,5	10,6	3,1	18	18,2	10,2	18,7	18,9	19	32
34													16,3	16,4	5,9	16,9	17,1	17,2	34
36													14,7	14,8	3,8	15,4	15,5	10,6	36
38													13,4	10,6		14	14,2	6,5	38
40																12,8	12,9	4,4	40
42																11,7	10,6	3,1	42
44																7			44

TAB 131842 / 131852 / 131872



m	46,7 m			51,9 m			57,1 m			62,3 m			67,5 m			72 m			m
	5,4 m			5,4 m			5,4 m			5,4 m			5,4 m			5,4 m			
	0°	20°	45°	0°	20°	45°	0°	20°	45°	0°	20°	45°	0°	20°	45°	0°	20°	45°	
9	32																		9
10	32	29,8		25,5															10
11	32	29,4	27,3	25,5	25,5		20												11
12	31,5	29	27	25,5	25,5	25	20	20		16									12
14	29,3	28,2	26,4	24,6	24,7	24,7	20	20	20	16	16		13						14
16	26,7	26,7	25,9	23,1	23,2	23,1	19,6	19,7	19,7	16	16	16	13	13		10	10		16
18	24,4	24,4	24,4	21,4	21,4	21,6	18,4	18,7	18,8	15,7	15,8	15,8	13	13	13	10	10	10	18
20	22,2	22,2	22,3	19,7	19,7	20	17,1	17,3	17,5	15	14,9	15,1	12,8	12,7	12,8	10	10	10	20
22	20,1	20,1	20,3	18,2	18,3	18,4	16	16,1	16,3	14	14,2	14,2	12,2	12,2	12,3	10	10	10	22
24	18,5	18,5	18,5	16,7	16,8	16,9	14,9	15	15,1	13,1	13,3	13,4	11,6	11,6	11,7	9,5	9,6	9,6	24
26	17	17,1	17,1	15,2	15,3	15,5	13,8	13,9	14,1	12,3	12,5	12,6	11	11	11,1	9,1	9,1	9,2	26
28	15,7	15,7	15,8	14,1	14,2	14,3	12,8	12,9	13	11,5	11,6	11,8	10,4	10,4	10,5	8,7	8,7	8,8	28
30	14,4	14,5	14,5	13	13,1	13,2	11,9	12	12,1	10,8	10,9	11	9,8	9,9	10	8,3	8,3	8,4	30
32	13,3	13,3	13,4	12	12,1	12,2	11	11,1	11,2	10,1	10,2	10,3	9,2	9,3	9,5	7,9	7,9	8	32
34	12,1	12,2	12,3	11	11,1	11,2	10,2	10,3	10,4	9,4	9,5	9,6	8,7	8,8	8,9	7,5	7,6	7,7	34
36	11,3	11,4	11,5	10,1	10,2	10,3	9,4	9,5	9,6	8,8	8,8	8,9	8,1	8,2	8,4	7,1	7,2	7,3	36
38	10,6	10,6	10,7	9,3	9,3	9,4	8,7	8,8	8,8	8,2	8,2	8,3	7,6	7,7	7,8	6,7	6,7	6,9	38
40	9,9	9,9	10	8,6	8,7	8,8	8	8	8,1	7,6	7,6	7,7	7,1	7,2	7,3	6,2	6,3	6,4	40
42	9,2	9,2	7	8	8,1	8,1	7,3	7,4	7,4	7	7,1	7,1	6,7	6,7	6,8	5,8	5,9	6	42
44	8,6	8,6	4,9	7,5	7,5	7,5	6,8	6,8	6,9	6,6	6,6	6,7	6,2	6,3	6,4	5,4	5,5	5,6	44
46	7,9	8	3,6	7	7	6,9	6,3	6,3	6,4	6,2	6,2	6,2	5,8	5,8	5,9	5,1	5,1	5,2	46
48	4,8	4,9	2,5	6,4	6,5	5,3	5,8	5,9	5,9	5,9	5,9	5,9	5,3	5,4	5,4	4,7	4,8	4,9	48
50				5,9	6	4	5,4	5,4	5,4	5,5	5,5	5,5	4,9	4,9	5	4,4	4,4	4,5	50
52				5,5	5,5		4,9	5	5	5,1	5,1	5,2	4,5	4,6	4,6	4	4,1	4,2	52
54							4,5	4,5	4,4	4,7	4,8	4,8	4,2	4,3	4,3	3,8	3,8	3,9	54
56							4,1	4,1	3,4	4,4	4,4	4,4	3,9	3,9	4	3,5	3,6	3,6	56
58										4,1	4,1	4,1	3,6	3,6	3,7	3,3	3,3	3,4	58
60										3,8	3,8	3,7	3,3	3,3	3,3	3	3,1	3,1	60
62										3,4	3,5	3	3	3	3,1	3,1	2,8	2,8	62
64													2,8	2,8	2,8	2,6	2,6	2,6	64
66													2,5	2,5	2,5	2,3	2,4	2,3	66
68													2,2			2,1	2,1	2,1	68
70																1,9	1,9	1,8	70
72																1,6	1,7		72

TAB 131842 / 131852 / 131872

Traglasten an der hydraulisch verstellbaren Klappspitze

Lifting capacities on the hydraulically variable folding jib

Capacités de levage à la fléchette pliante à variation hydraulique • Portate del falcone idraulico regolabile • Tablas de carga del plumín lateral hidráulicamente regulable • Грузоподъемность на гидравлически управляемом откидном удлинителе



m	15,5 m			51,9 m			57,1 m			62,3 m			67,5 m			72 m			m
	12,2 m			12,2 m			12,2 m			12,2 m			12,2 m			12,2 m			
	0°	20°	45°	0°	20°	45°	0°	20°	45°	0°	20°	45°	0°	20°	45°	0°	20°	45°	
3,5	16,5																		3,5
4	16,2																		4
4,5	16																		4,5
5	15,8																		5
6	15,4	13,5																	6
7	15	13,1																	7
8	14,5	12,4																	8
9	14,1	11,8																	9
10	13,2	11,2	8,7	16,4															10
11	12,3	10,7	8,6	16,4			14,3												11
12	11,4	10,3	8,4	16,2			14,3												12
14	9,9	9,6	8,1	15,9	13,1		14,2			11,9			9,4						14
16	8,7	9,1	7,9	15,5	12,5		14	12,4		11,9			9,4			7,9			16
18	7,6	8,3	7,7	15,1	12	8,7	13,8	11,9		11,8	11,3		9,4			7,9			18
20	6,6	7,3	7,6	14,7	11,5	8,6	13,6	11,5	8,5	11,7	11,1		9,4	9,5		7,9			20
22	5,9	6,3	6,5	14,3	11,1	8,4	13,3	11,1	8,4	11,6	10,8	8,3	9,4	9,4		7,9	7,9		22
24	5,3	5,5		13,9	10,7	8,3	13	10,7	8,3	11,4	10,4	8,2	9,3	9,2	8	7,9	7,9		24
26				13,2	10,4	8,2	12,4	10,4	8,2	10,9	10,2	8,1	9	8,9	7,9	7,7	7,8	7,7	26
28				12,4	10	8,1	11,6	10,1	8,1	10,3	9,9	8	8,6	8,6	7,9	7,5	7,5	7,6	28
30				11,7	9,7	8	10,9	9,8	8	9,7	9,6	7,9	8,3	8,3	7,8	7,2	7,3	7,4	30
32				11	9,5	7,9	10,2	9,6	7,9	9,2	9,3	7,9	8	7,9	7,8	6,9	7	7,2	32
34				10,3	9,2	7,8	9,6	9,3	7,8	8,6	8,9	7,8	7,7	7,6	7,6	6,7	6,7	6,9	34
36				9,6	9	7,8	9	9	7,7	8,1	8,4	7,8	7,3	7,3	7,3	6,4	6,5	6,6	36
38				9,1	8,8	7,7	8,4	8,6	7,7	7,7	7,9	7,7	6,9	7	7	6,1	6,3	6,4	38
40				8,6	8,6	7,7	7,8	8,1	7,6	7,2	7,4	7,7	6,6	6,7	6,7	5,8	5,9	6,1	40
42				8,1	8,1	7,6	7,2	7,5	7,6	6,7	6,9	7,2	6,2	6,4	6,4	5,4	5,7	5,8	42
44				7,6	7,7	7,6	6,7	6,9	7,2	6,3	6,5	6,7	5,9	6,1	6,2	5,1	5,3	5,6	44
46				7,2	7,3	7,3	6,4	6,4	6,7	5,9	6	6,3	5,5	5,7	5,9	4,8	5	5,3	46
48				6,8	6,9	7	6,1	6,1	6,2	5,4	5,6	5,8	5,2	5,4	5,6	4,5	4,7	4,9	48
50				6,4	6,5	6,6	5,8	5,7	5,8	5,1	5,2	5,4	4,9	5,1	5,2	4,2	4,4	4,6	50
52				6,1	6,2	6,3	5,5	5,4	5,5	4,9	5	5,1	4,6	4,7	4,9	3,9	4,1	4,3	52
54				5,8	5,9	5,9	5,2	5,1	5,2	4,7	4,7	4,8	4,2	4,4	4,6	3,7	3,8	4	54
56				5,5	5,6		4,9	4,8	4,9	4,4	4,5	4,5	3,9	4,1	4,2	3,4	3,6	3,7	56
58				5,2	5,3		4,7	4,6	4,6	4,2	4,2	4,3	3,6	3,8	3,9	3,2	3,3	3,5	58
60				3,8			4,4	4,3		4	4	4	3,3	3,6	3,6	3	3,1	3,2	60
62							4,2	4,1		3,8	3,8	3,8	3,1	3,3	3,3	2,8	2,9	3	62
64							3,9	3,9		3,5	3,6		2,9	3,1	3	2,6	2,6	2,8	64
66										3,3	3,4		2,7	2,8	2,8	2,4	2,4	2,6	66
68										3,1	3,2		2,5	2,6	2,5	2,2	2,2	2,3	68
70													2,3	2,4		2	2,1	2,1	70
72													2,1	2,2		1,8	1,8	1,8	72
74													1,9	1,9		1,6	1,6		74
76																1,4	1,4		76
78																1,2	1,2		78

TAB 131782 / 131792 / 131802

Traglasten an der hydraulisch verstellbaren Klappspitze

Lifting capacities on the hydraulically variable folding jib

Capacités de levage à la flèche pliante à variation hydraulique • Portate del falcone idraulico regolabile • Tablas de carga del plumín lateral hidráulicamente regulable • Грузоподъемность на гидравлически управляемом откидном удлинителе

15,5 – 72 m

22 m

360°

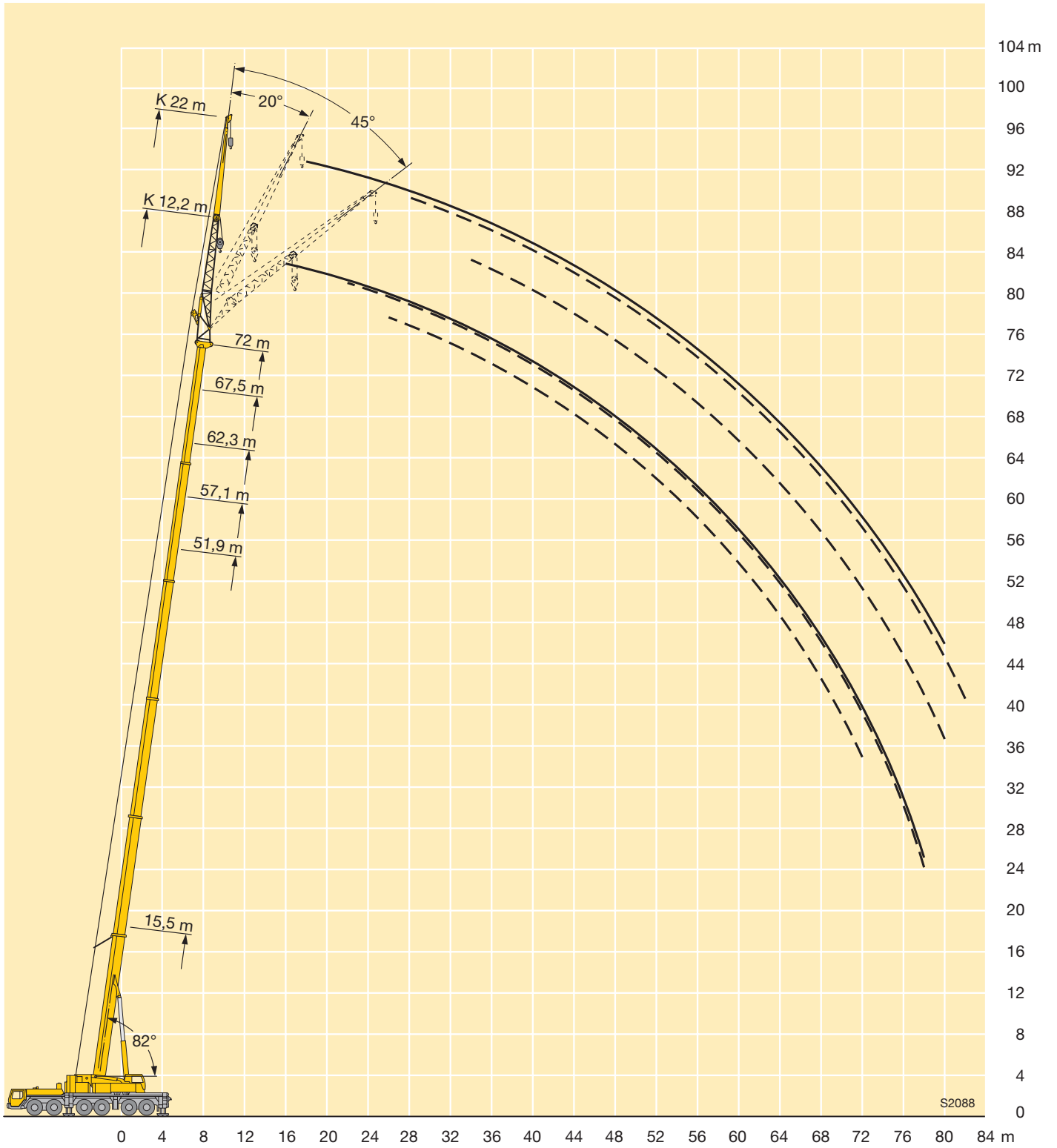
85 t

DIN ISO

m	15,5 m			51,9 m			57,1 m			62,3 m			67,5 m			72 m			m
	22 m			22 m			22 m			22 m			22 m			22 m			
	0°	20°	45°	0°	20°	45°	0°	20°	45°	0°	20°	45°	0°	20°	45°	0°	20°	45°	
4	7																		4
4,5	7																		4,5
5	7																		5
6	7																		6
7	7																		7
8	7																		8
9	6,9																		9
10	6,7																		10
11	6,6	6		7															11
12	6,5	6		7			6,6												12
14	6,2	5,7		7			6,6			5,8									14
16	5,9	5,4		7			6,6			5,8			5,3						16
18	5,6	5,2	4,4	7			6,6			5,8			5,3			4,7			18
20	5,3	4,9	4,3	6,9	5,9		6,5			5,8			5,3			4,7			20
22	5,1	4,7	4,1	6,7	5,8		6,4	5,7		5,8			5,2			4,7			22
24	4,9	4,5	3,9	6,6	5,7		6,3	5,5		5,8	5,2		5,2			4,7			24
26	4,8	4,4	3,8	6,5	5,5	4,4	6,2	5,4		5,7	5,2		5,2	4,8		4,7			26
28	4,6	4,3	3,8	6,3	5,4	4,3	6,1	5,3	4,3	5,6	5,1		5,1	4,8		4,7	4,4		28
30	4,3	4,1	3,8	6,2	5,2	4,2	6	5,2	4,2	5,6	5	4,2	5,1	4,7		4,6	4,4		30
32	4	4	3,8	6	5,1	4,1	5,9	5,1	4,1	5,5	4,9	4,1	5	4,6	4	4,6	4,4		32
34	3,6	3,8		5,9	5	4,1	5,7	4,9	4,1	5,4	4,8	4,1	5	4,5	4	4,6	4,3	3,9	34
36				5,7	4,9	4	5,6	4,8	4	5,3	4,7	4	4,9	4,5	3,9	4,5	4,2	3,8	36
38				5,6	4,8	4	5,5	4,7	4	5,2	4,6	4	4,9	4,4	3,9	4,5	4,2	3,8	38
40				5,4	4,7	3,9	5,4	4,7	3,9	5,1	4,5	3,9	4,8	4,3	3,8	4,5	4,2	3,7	40
42				5,3	4,6	3,9	5,2	4,6	3,9	5,1	4,4	3,9	4,7	4,3	3,8	4,4	4,1	3,7	42
44				5,2	4,5	3,8	5,1	4,5	3,8	5	4,4	3,8	4,7	4,2	3,8	4,3	4,1	3,7	44
46				5,1	4,5	3,8	5	4,5	3,8	4,9	4,4	3,8	4,6	4,2	3,7	4,2	4	3,6	46
48				5	4,4	3,8	4,9	4,4	3,8	4,8	4,3	3,8	4,5	4,2	3,7	3,9	3,9	3,6	48
50				4,9	4,3	3,8	4,8	4,4	3,8	4,7	4,3	3,8	4,3	4,1	3,7	3,7	3,9	3,6	50
52				4,8	4,2	3,8	4,7	4,3	3,8	4,5	4,2	3,8	4,1	4	3,7	3,5	3,8	3,5	52
54				4,7	4,2	3,8	4,6	4,2	3,8	4,2	4,1	3,8	3,9	4	3,7	3,3	3,6	3,5	54
56				4,6	4,1	3,8	4,3	4,1	3,8	3,9	4	3,8	3,6	3,9	3,7	3,1	3,4	3,5	56
58				4,5	4	3,8	4,1	4	3,8	3,7	3,9	3,8	3,4	3,7	3,7	2,9	3,2	3,5	58
60				4,3	4	3,8	3,9	3,9	3,8	3,4	3,7	3,8	3,2	3,5	3,6	2,7	3	3,3	60
62				4,2	3,9	3,8	3,7	3,8	3,8	3,3	3,4	3,6	3	3,3	3,5	2,5	2,8	3,1	62
64				4	3,9	3,8	3,5	3,6	3,7	3,1	3,2	3,4	2,8	3,1	3,2	2,4	2,6	2,8	64
66				3,8	3,8		3,3	3,4	3,4	2,9	3	3,2	2,6	2,8	3	2,2	2,4	2,6	66
68				3,6	3,7		3,2	3,2	3,2	2,8	2,8	3	2,4	2,6	2,7	2	2,3	2,4	68
70							3	3		2,6	2,7	2,8	2,3	2,4	2,5	1,9	2,1	2,2	70
72							2,8	2,8		2,5	2,6	2,6	2,1	2,2	2,3	1,7	1,9	2	72
74							2,7			2,4	2,4		1,9	2	2	1,5	1,7	1,8	74
76										2,3	2,3		1,8	1,9	1,8	1,3	1,5	1,6	76
78										2,1	2,2		1,6	1,7		1,2	1,4	1,3	78
80													1,4	1,5		1	1,2	1,1	80
82													1,3	1,3			1		82
84													1,1	1,1					84

TAB 131782 / 131792 / 131802

Hubhöhen
Lifting heights
 Hauteurs de levage • Altezze di sollevamento
 Alturas de elevación • Высота подъема



Traglasten an der hydraulisch verstellbaren Klappspitze

Lifting capacities on the hydraulically variable folding jib

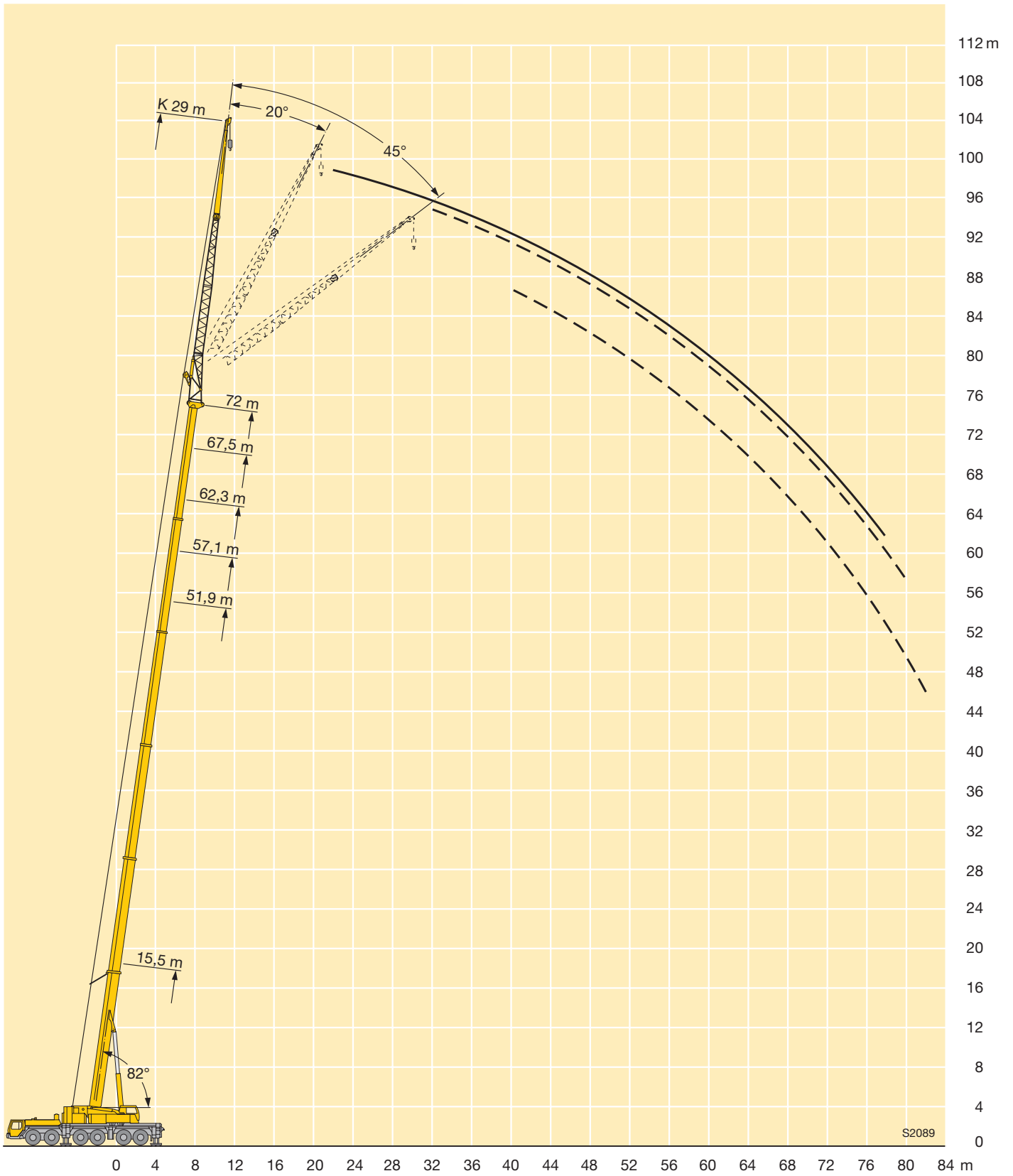
Capacités de levage à la flèche pliante à variation hydraulique • Portate del falcone idraulico regolabile • Tablas de carga del plumín lateral hidráulicamente regulable • Грузоподъемность на гидравлически управляемом откидном удлинителе



m	15,5 m			51,9 m			57,1 m			62,3 m			67,5 m			72 m			m
	29 m			29 m			29 m			29 m			29 m			29 m			
	0°	20°	45°	0°	20°	45°	0°	20°	45°	0°	20°	45°	0°	20°	45°	0°	20°	45°	
5	5,3																		5
6	5,3																		6
7	5,3																		7
8	5,3																		8
9	5,3																		9
10	5,3																		10
11	5,2																		11
12	5																		12
14	4,7			5,3															14
16	4,4	4,1		5,3			4,7												16
18	4,2	3,8		5,3			4,7		4,1										18
20	3,9	3,6		5,2			4,7		4,1			3,6							20
22	3,7	3,4		5,2			4,7		4,1			3,6			3,1				22
24	3,5	3,2	2,6	5	4		4,7		4,1			3,6			3,1				24
26	3,4	3	2,5	4,8	3,9		4,6	3,7	4,1			3,6			3,1				26
28	3,2	2,9	2,4	4,6	3,8		4,5	3,6	4,1	3,4		3,6			3,1				28
30	3	2,7	2,3	4,5	3,6		4,4	3,5	4	3,4		3,6	3,1		3,1				30
32	2,9	2,6	2,3	4,3	3,5	2,6	4,2	3,4	3,9	3,3		3,6	3,1		3,1	2,9			32
34	2,8	2,5	2,2	4,2	3,4	2,6	4,1	3,3	2,5	3,8	3,2	3,5	3		3,1	2,8			34
36	2,7	2,4	2,2	4,1	3,3	2,5	4	3,2	2,5	3,7	3,1	2,4	3,4	2,9	3,1	2,8			36
38	2,6	2,4	2,2	3,9	3,2	2,5	3,9	3,2	2,5	3,6	3	2,4	3,4	2,9	2,4	3,1	2,7		38
40	2,5	2,4		3,8	3,1	2,4	3,7	3,1	2,4	3,6	3	2,4	3,3	2,8	2,4	3	2,7	2,3	40
42				3,7	3	2,4	3,6	3	2,4	3,5	2,9	2,4	3,2	2,7	2,3	3	2,6	2,3	42
44				3,6	2,9	2,4	3,5	2,9	2,4	3,4	2,8	2,3	3,1	2,7	2,3	2,9	2,6	2,3	44
46				3,5	2,9	2,3	3,4	2,8	2,3	3,3	2,7	2,3	3,1	2,6	2,3	2,9	2,5	2,3	46
48				3,4	2,8	2,3	3,3	2,8	2,3	3,2	2,7	2,3	3	2,6	2,3	2,8	2,5	2,2	48
50				3,3	2,8	2,3	3,2	2,7	2,3	3,1	2,7	2,3	2,9	2,5	2,3	2,8	2,4	2,2	50
52				3,2	2,7	2,3	3,2	2,7	2,3	3	2,6	2,3	2,9	2,5	2,3	2,7	2,4	2,2	52
54				3,1	2,6	2,3	3,1	2,7	2,2	3	2,6	2,2	2,8	2,5	2,2	2,7	2,4	2,2	54
56				3,1	2,6	2,2	3	2,6	2,2	2,9	2,6	2,2	2,8	2,5	2,2	2,6	2,3	2,2	56
58				3	2,5	2,2	3	2,6	2,2	2,9	2,5	2,2	2,7	2,4	2,2	2,5	2,3	2,2	58
60				2,9	2,5	2,2	2,9	2,5	2,2	2,8	2,5	2,2	2,7	2,4	2,2	2,4	2,3	2,2	60
62				2,8	2,4	2,2	2,8	2,5	2,2	2,8	2,5	2,2	2,6	2,4	2,2	2,2	2,2	2,2	62
64				2,7	2,4	2,2	2,8	2,4	2,2	2,7	2,4	2,2	2,5	2,4	2,2	2,1	2,2	2,2	64
66				2,7	2,4	2,2	2,7	2,4	2,2	2,5	2,4	2,2	2,4	2,4	2,2	1,9	2,2	2,2	66
68				2,6	2,3	2,2	2,6	2,4	2,2	2,4	2,4	2,2	2,2	2,4	2,2	1,8	2,1	2,2	68
70				2,6	2,3	2,2	2,5	2,4	2,2	2,3	2,4	2,2	2,1	2,3	2,2	1,6	2	2,2	70
72				2,5	2,3		2,4	2,3	2,2	2,2	2,3	2,2	1,9	2,2	2,2	1,5	1,8	2,1	72
74				2,5	2,3		2,3	2,3	2,2	2,1	2,2	2,2	1,7	2	2,2	1,3	1,6	1,9	74
76				2,4			2,2	2,2		2	2,1	2,1	1,6	1,9	2	1,2	1,5	1,7	76
78							2,1	2,1		1,9	2	2	1,4	1,7	1,7	1	1,3	1,5	78
80							2	2		1,8	1,9		1,2	1,5	1,5		1,1	1,3	80
82										1,7	1,7		1,1	1,3	1,3		1		82
84										1,6	1,6			1,1	1				84
86										1,5									86

TAB 131782 / 131792 / 131802

Hubhöhen
Lifting heights
 Hauteurs de levage • Altezze di sollevamento
 Alturas de elevación • Высота подъема



Traglasten an der hydraulisch verstellbaren Klappspitze

Lifting capacities on the hydraulically variable folding jib

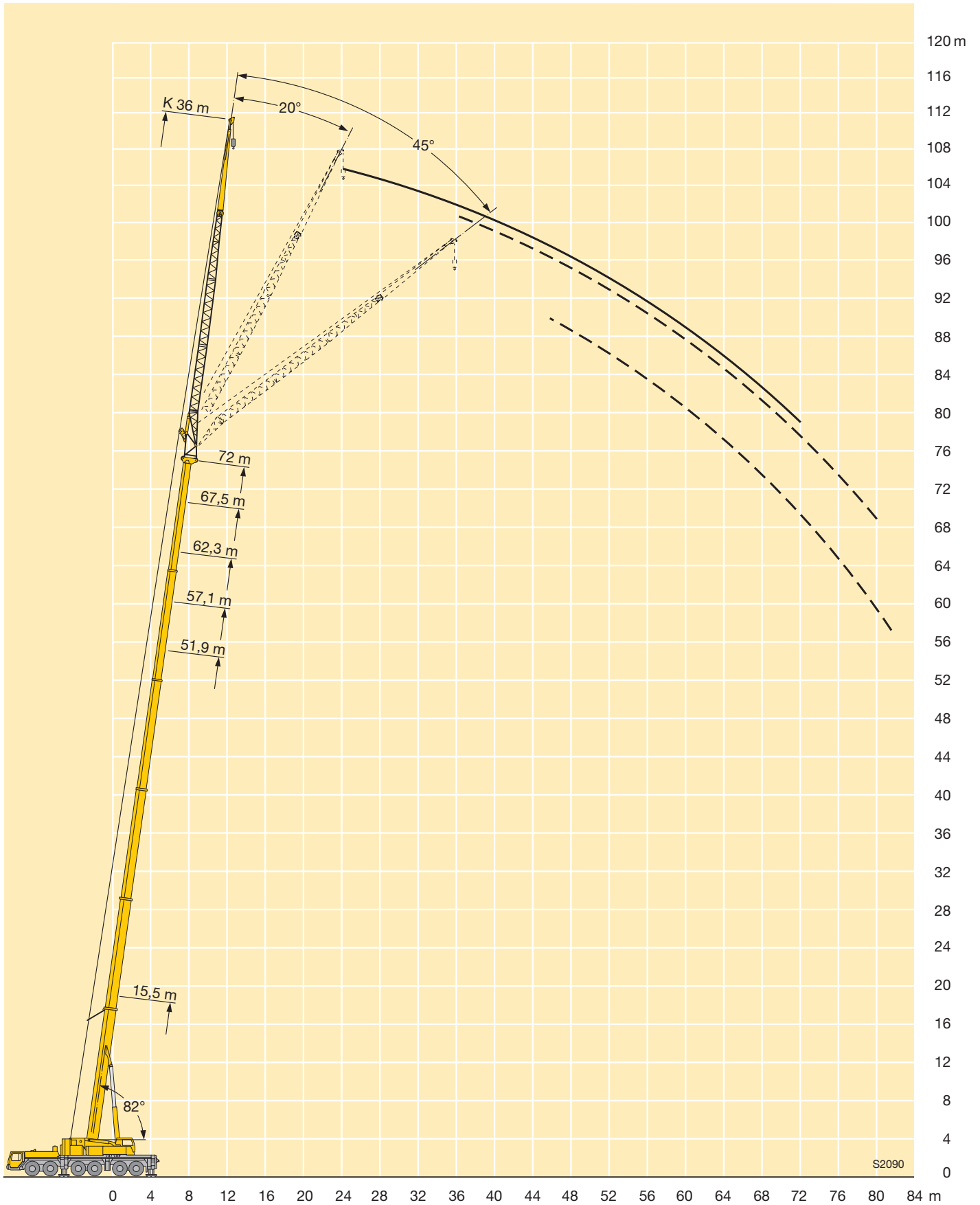
Capacités de levage à la flèche pliante à variation hydraulique • Portate del falcone idraulico regolabile • Tablas de carga del plumín lateral hidráulicamente regulable • Грузоподъемность на гидравлически управляемом откидном удлинителе



m	15,5 m			51,9 m			57,1 m			62,3 m			67,5 m			72 m			m
	36 m			36 m			36 m			36 m			36 m			36 m			
	0°	20°	45°	0°	20°	45°	0°	20°	45°	0°	20°	45°	0°	20°	45°	0°	20°	45°	
6	3,6																		6
7	3,6																		7
8	3,6																		8
9	3,6																		9
10	3,6																		10
11	3,6																		11
12	3,6																		12
14	3,4																		14
16	3,2			3,5															16
18	3	2,5		3,5			3,2												18
20	2,8	2,5		3,5			3,2												20
22	2,6	2,4		3,5			3,2			2,8			2,4						22
24	2,5	2,3		3,4			3,2			2,8			2,4			2			24
26	2,3	2,1		3,3			3,2			2,8			2,4			2			26
28	2,2	2		3,2	2,4		3,1			2,8			2,4			2			28
30	2,1	1,9	1,6	3,1	2,4		3	2,2		2,8			2,4			2			30
32	2	1,8	1,6	3	2,4		2,9	2,2		2,7	2		2,4			2			32
34	1,9	1,8	1,5	2,9	2,3		2,8	2,2		2,6	2		2,3	1,9		2			34
36	1,9	1,7	1,5	2,8	2,2		2,7	2,2		2,5	2		2,3	1,9		2	1,7		36
38	1,8	1,6	1,4	2,7	2,1		2,6	2,1		2,4	2		2,2	1,9		2	1,7		38
40	1,7	1,6	1,4	2,6	2,1	1,6	2,5	2	1,6	2,4	2		2,2	1,8		2	1,7		40
42	1,7	1,5	1,4	2,5	2	1,6	2,4	2	1,6	2,3	1,9	1,5	2,1	1,8		2	1,7		42
44	1,6	1,5	1,4	2,4	1,9	1,6	2,4	1,9	1,5	2,2	1,9	1,5	2,1	1,8	1,4	1,9	1,7		44
46	1,5	1,4	1,4	2,3	1,9	1,5	2,3	1,9	1,5	2,2	1,8	1,5	2	1,7	1,4	1,9	1,6	1,3	46
48	1,5	1,4		2,3	1,8	1,5	2,2	1,8	1,5	2,1	1,8	1,5	2	1,7	1,4	1,8	1,6	1,3	48
50				2,2	1,8	1,5	2,2	1,8	1,5	2,1	1,7	1,5	2	1,7	1,4	1,8	1,6	1,3	50
52				2,1	1,8	1,4	2,1	1,7	1,4	2	1,7	1,4	1,9	1,6	1,4	1,8	1,5	1,3	52
54				2,1	1,7	1,4	2,1	1,7	1,4	2	1,7	1,4	1,9	1,6	1,4	1,7	1,5	1,3	54
56				2	1,7	1,4	2	1,7	1,4	1,9	1,6	1,4	1,8	1,6	1,4	1,7	1,5	1,3	56
58				2	1,7	1,4	2	1,7	1,4	1,9	1,6	1,4	1,8	1,5	1,4	1,7	1,5	1,3	58
60				1,9	1,6	1,4	1,9	1,6	1,4	1,9	1,6	1,4	1,8	1,5	1,4	1,7	1,5	1,3	60
62				1,9	1,6	1,4	1,9	1,6	1,4	1,8	1,6	1,4	1,7	1,5	1,4	1,6	1,4	1,3	62
64				1,8	1,6	1,4	1,8	1,6	1,4	1,8	1,6	1,4	1,7	1,5	1,4	1,6	1,4	1,3	64
66				1,8	1,6	1,4	1,8	1,6	1,4	1,8	1,5	1,4	1,7	1,5	1,4	1,5	1,4	1,3	66
68				1,8	1,5	1,4	1,8	1,5	1,4	1,7	1,5	1,4	1,7	1,4	1,4	1,4	1,4	1,3	68
70				1,7	1,5	1,4	1,7	1,5	1,4	1,7	1,5	1,4	1,6	1,4	1,4	1,3	1,4	1,3	70
72				1,7	1,5	1,4	1,7	1,5	1,4	1,7	1,5	1,4	1,6	1,4	1,4	1,2	1,3	1,3	72
74				1,6	1,4	1,4	1,7	1,5	1,4	1,6	1,4	1,4	1,5	1,4	1,4		1,3	1,3	74
76				1,6	1,4	1,4	1,6	1,5	1,4	1,6	1,4	1,4	1,4	1,4	1,4		1,3	1,3	76
78				1,6	1,4		1,6	1,4	1,4	1,6	1,4	1,4	1,2	1,4	1,4		1,2	1,3	78
80				1,5	1,4		1,6	1,4	1,4	1,5	1,4	1,4	1,1	1,3	1,3		1	1,3	80
82				1,5	1,4		1,5	1,4	1,4	1,4	1,3	1,4		1,2	1,3			1,1	82
84							1,5	1,4		1,3	1,3	1,3		1,1	1,2				84
86							1,5	1,4		1,2	1,3	1,2		1					86
88										1,1	1,2								88
90										1	1,1								90

TAB 131782 / 131792 / 131802

Hubhöhen
Lifting heights
 Hauteurs de levage • Altezze di sollevamento
 Alturas de elevación • Высота подъема



Traglasten an der festen Gitterspitze

Lifting capacities on the lattice fly jib

Forces de levage à la fléchette treillis fixe • Portate del falcone tralicciato

Capacidades de carga con plumin de celosía fija • Грузоподъемность на жесткомонтируемом удлинителе



m	15,5 m + 1,5 m*					51,9 m + 1,5 m*					m
	14 m	21 m	28 m	35 m	42 m	14 m	21 m	28 m	35 m	42 m	
3	17,9										3
3,5	17,9										3,5
4	17,9	13,6									4
4,5	17,9	13,6									4,5
5	17,7	13,4									5
6	17,3	13,2									6
7	16,8	12,8	9,7								7
8	16,1	12,3	9,4								8
9	15,2	11,8	9								9
10	14,2	11,4	8,6			17,9					10
11	13,2	11	8,3	6,4		17,9					11
12	12,3	10,7	8	6,2	4,7	17,9	13,4				12
14	10,6	9,9	7,4	5,7	4,4	17,5	13,1	9,7			14
16	9	9,2	6,9	5,3	4,1	17,1	12,6	9,3	6,9	5,2	16
18	7,7	8,3	6,4	4,9	3,8	16,6	12,1	8,9	6,7	5	18
20	6,5	7,4	6	4,6	3,5	15,9	11,7	8,5	6,4	4,8	20
22	5,5	6,4	5,7	4,3	3,3	15,1	11,3	8,2	6,1	4,6	22
24	4,6	5,5	5,3	4	3	14,1	10,9	7,8	5,9	4,4	24
26	3,9	4,7	5	3,7	2,8	13,3	10,5	7,5	5,6	4,2	26
28	3,1	4,1	4,6	3,5	2,6	12,4	10,1	7,2	5,4	4	28
30		3,6	4,2	3,3	2,4	11,6	9,8	7	5,1	3,8	30
32		3	3,6	3,1	2,3	10,8	9,4	6,7	4,9	3,6	32
34		2,5	3,2	2,8	2,2	10,1	9	6,4	4,7	3,5	34
36			2,8	2,6	2,1	9,4	8,5	6,2	4,5	3,3	36
38			2,4	2,5	1,9	8,7	8,1	6	4,3	3,2	38
40			2	2,3	1,8	8,1	7,6	5,8	4,2	3	40
42			1,6	2	1,7	7,5	7,1	5,6	4	2,9	42
44				1,7	1,6	7	6,6	5,4	3,8	2,7	44
46				1,4	1,5	6,4	6,2	5,3	3,7	2,6	46
48				1,1	1,4	5,9	5,7	5,1	3,6	2,5	48
50					1,1	5,5	5,3	4,9	3,4	2,4	50
52					1	5,1	4,9	4,7	3,3	2,4	52
54					1	4,8	4,6	4,5	3,2	2,3	54
56					1	4,4	4,2	4,2	3,1	2,2	56
58						4,1	3,9	3,8	2,9	2,1	58
60						3,7	3,7	3,6	2,8	2,1	60
62						3,4	3,4	3,3	2,7	2	62
64							3,1	3,1	2,6	1,9	64
66							2,9	2,9	2,5	1,8	66
68							2,6	2,7	2,5	1,7	68
70								2,5	2,3	1,7	70
72								2,3	2,1	1,6	72
74								2,1	2	1,6	74
76								1,9	1,8	1,5	76
78									1,6	1,5	78
80									1,5	1,3	80
82									1,3	1,2	82
84										1	84

* Adapter · adapter · pièce d'adaptateur · adattatore · adaptador · адаптер

TAB 131502

Traglasten an der festen Gitterspitze Lifting capacities on the lattice fly jib

Forces de levage à la fléchette treillis fixe • Portate del falcone tralicciato

Capacidades de carga con plumin de celosía fija • Грузоподъемность на жесткомонтируемом удлинителе



m	57,1 m + 1,5 m*					62,3 m + 1,5 m*				67,5 m + 1,5 m*				72 m + 1,5 m*	m
	14 m	21 m	28 m	35 m	42 m	14 m	21 m	28 m	35 m	14 m	21 m	28 m	35 m	35 m	
11	14,5														11
12	14,5														12
14	14,4	10,8	8,5			11,6	8,6			8,7					14
16	14,3	10,8	8,4	6,3		11,5	8,6	6,9		8,7	6,8				16
18	13,9	10,5	8	6,1	4,5	11,4	8,6	6,9	5,3	8,7	6,8	5,3			18
20	13,4	10,3	7,7	5,9	4,3	11,1	8,5	6,8	5,1	8,6	6,8	5,3	3,7		20
22	12,9	10,2	7,5	5,6	4,2	10,7	8,5	6,6	4,9	8,5	6,8	5,3	3,7		22
24	12,2	10	7,2	5,4	4	10,3	8,3	6,4	4,8	8,2	6,6	5,3	3,7		24
26	11,5	9,8	7	5,2	3,9	9,9	8	6,3	4,6	8	6,5	5,2	3,7		26
28	10,8	9,4	6,8	5	3,7	9,4	7,8	6,1	4,5	7,8	6,3	5,1	3,7	2,7	28
30	10,1	8,9	6,5	4,8	3,6	8,9	7,5	6	4,3	7,5	6,1	4,9	3,7	2,7	30
32	9,5	8,4	6,3	4,6	3,4	8,4	7,1	5,8	4,2	7,1	5,9	4,8	3,7	2,7	32
34	8,9	8	6,1	4,4	3,3	7,9	6,8	5,6	4,1	6,8	5,6	4,6	3,6	2,7	34
36	8,4	7,5	5,9	4,3	3,1	7,4	6,5	5,5	3,9	6,5	5,4	4,4	3,5	2,7	36
38	7,8	7,1	5,7	4,1	3	7	6,2	5,3	3,8	6,2	5,2	4,2	3,4	2,7	38
40	7,3	6,7	5,6	4	2,9	6,6	5,9	5,1	3,7	5,9	5	4,1	3,2	2,7	40
42	6,8	6,3	5,4	3,8	2,8	6,1	5,6	4,9	3,6	5,7	4,8	3,9	3,1	2,7	42
44	6,3	5,9	5,3	3,7	2,7	5,7	5,3	4,6	3,5	5,3	4,6	3,8	3	2,6	44
46	5,8	5,5	5,1	3,6	2,5	5,4	4,9	4,4	3,4	5	4,4	3,6	2,9	2,5	46
48	5,4	5,2	4,8	3,4	2,4	5	4,6	4,2	3,3	4,7	4,2	3,5	2,7	2,3	48
50	5	4,8	4,5	3,3	2,4	4,6	4,3	3,9	3,2	4,4	3,9	3,4	2,6	2,2	50
52	4,7	4,4	4,2	3,3	2,3	4,3	4	3,7	3,1	4,1	3,7	3,2	2,5	2,1	52
54	4,4	4,1	3,9	3,2	2,2	4	3,7	3,5	3	3,8	3,4	3,1	2,4	1,9	54
56	4,1	3,8	3,6	3,1	2,1	3,8	3,4	3,2	2,8	3,5	3,2	2,9	2,3	1,8	56
58	3,8	3,6	3,4	3	2,1	3,6	3,2	3	2,6	3,2	3	2,7	2,2	1,6	58
60	3,5	3,4	3,1	2,9	2	3,4	2,9	2,8	2,4	2,9	2,8	2,5	2,1	1,5	60
62	3,2	3,2	2,8	2,7	2	3,2	2,8	2,6	2,2	2,7	2,5	2,3	1,9	1,3	62
64	3	2,9	2,6	2,4	1,9	3	2,6	2,3	2	2,5	2,3	2,1	1,7		64
66	2,7	2,7	2,5	2,2	1,8	2,7	2,5	2,2	1,9	2,3	2,1	1,9	1,6		66
68		2,5	2,4	2	1,8	2,5	2,3	2,1	1,7	2,1	1,9	1,8	1,4		68
70		2,3	2,2	1,9	1,6	2,3	2,2	1,9	1,6	1,9	1,7	1,6	1,3		70
72		2,1	2	1,8	1,5	2,1	2	1,8	1,4	1,7	1,5	1,4	1,1		72
74		1,9	1,9	1,7	1,3		1,9	1,7	1,3	1,5	1,4	1,2	1		74
76			1,7	1,5	1,2		1,7	1,6	1,2	1,3	1,2	1			76
78			1,5	1,3	1,1		1,5	1,4	1,1		1				78
80			1,3	1,2	1			1,2	1						80
82				1				1,1							82

* Adapter · adapter · pièce d'adaptateur · adattatore · adaptador · адаптер

Traglasten an der festen Gitterspitze

Lifting capacities on the lattice fly jib

Forces de levage à la fléchette treillis fixe • Portate del falcone tralicciato

Capacidades de carga con plumin de celosia fija • Грузоподъемность на жесткомонтируемом удлинителе



m	15,5 m + 1,5 m*					51,9 m + 1,5 m*					m
	14 m	21 m	28 m	35 m	42 m	14 m	21 m	28 m	35 m	42 m	
8	16,1										8
9	15,3										9
10	14,5										10
11	13,8	10									11
12	13,1	9,6									12
14	12	9									14
16	11	8,5	6,2			15,4					16
18	9,4	8	5,8			14,7					18
20	7,9	7,6	5,4	4,1		14	9,4				20
22	6,5	7,3	5,1	3,8	2,9	13,4	9,1				22
24	5,4	6,9	4,8	3,5	2,7	12,9	8,8	6			24
26	4,3	6,2	4,6	3,3	2,5	12,4	8,6	5,8			26
28	3,4	5,3	4,4	3,1	2,3	11,9	8,3	5,6	4		28
30		4,4	4,2	2,9	2,2	11,5	8,1	5,5	3,9		30
32		3,6	4	2,7	2	11,1	7,9	5,3	3,7	2,6	32
34		2,8	3,9	2,6	1,9	10,3	7,7	5,1	3,6	2,5	34
36			3,6	2,5	1,8	9,7	7,6	5	3,4	2,4	36
38			3	2,4	1,7	9	7,4	4,9	3,3	2,3	38
40			2,4	2,3	1,6	8,4	7,2	4,7	3,2	2,2	40
42			1,9	2,3	1,6	7,8	7,1	4,6	3,1	2,1	42
44				2,2	1,5	7,2	6,9	4,5	3	2,1	44
46				1,9	1,4	6,7	6,6	4,4	2,9	2	46
48				1,5	1,4	6,2	6,2	4,3	2,8	1,9	48
50					1,4	5,7	5,8	4,2	2,7	1,9	50
52					1,3	5,3	5,3	4,1	2,6	1,8	52
54					1	4,9	4,9	4	2,6	1,7	54
56						4,5	4,6	3,9	2,5	1,7	56
58						4,1	4,2	3,9	2,5	1,6	58
60							3,9	3,8	2,4	1,6	60
62							3,6	3,6	2,3	1,6	62
64							3,3	3,4	2,3	1,5	64
66								3,1	2,3	1,5	66
68								2,8	2,3	1,4	68
70								2,6	2,3	1,4	70
72								2,3	2,2	1,4	72
74									2,2	1,4	74
76									2	1,4	76
78									1,8	1,4	78
80										1,4	80
82										1,3	82
84										1,2	84
86										1	86

* Adapter · adapter · pièce d'adaptateur · adattatore · adaptador · адаптер

Traglasten an der festen Gitterspitze Lifting capacities on the lattice fly jib

Forces de levage à la fléchette treillis fixe • Portate del falcone tralicciato

Capacidades de carga con plumin de celosía fija • Грузоподъемность на жесткомонтируемом удлинителе



m	57,1 m + 1,5 m*					62,3 m + 1,5 m*				67,5 m + 1,5 m*				72 m + 1,5 m*	m
	14 m	21 m	28 m	35 m	42 m	14 m	21 m	28 m	35 m	14 m	21 m	28 m	35 m	35 m	
18	13,7														18
20	13,1					10,6									20
22	12,7	8,6				10,2				8,4					22
24	12,1	8,4				9,9	7,8			8,1					24
26	11,6	8,2	5,6			9,5	7,6			7,8	6,3				26
28	11	8	5,4			9,1	7,4	5,1		7,5	6,1				28
30	10,5	7,8	5,3	3,7		8,7	7,2	5		7,2	5,9	4,6			30
32	9,9	7,6	5,1	3,6		8,3	6,9	4,8	3,3	7	5,7	4,5			32
34	9,3	7,5	5	3,4	2,4	7,9	6,7	4,7	3,2	6,7	5,5	4,4	3		34
36	8,7	7,4	4,8	3,3	2,3	7,5	6,4	4,6	3,1	6,4	5,2	4,3	2,9	2,7	36
38	8,1	7,2	4,7	3,2	2,3	7,2	6,1	4,5	3,1	6,2	5,1	4,1	2,8	2,6	38
40	7,6	7	4,6	3,1	2,2	6,9	5,9	4,4	3	5,9	4,9	4	2,8	2,6	40
42	7,1	6,7	4,5	3	2,1	6,5	5,6	4,3	2,9	5,6	4,7	3,8	2,7	2,5	42
44	6,6	6,3	4,4	2,9	2	6,1	5,4	4,3	2,8	5,4	4,5	3,7	2,6	2,5	44
46	6,1	5,9	4,3	2,9	2	5,7	5,1	4,2	2,8	5,1	4,4	3,5	2,6	2,4	46
48	5,6	5,5	4,2	2,8	1,9	5,3	4,9	4,1	2,7	4,9	4,2	3,4	2,5	2,4	48
50	5,2	5,1	4,2	2,7	1,8	4,9	4,7	4	2,6	4,6	4	3,3	2,5	2,3	50
52	4,8	4,8	4,1	2,6	1,8	4,5	4,4	3,9	2,6	4,3	3,8	3,2	2,5	2,2	52
54	4,6	4,4	4	2,5	1,7	4,2	4	3,7	2,5	4	3,6	3	2,4	2,1	54
56	4,2	4,1	4	2,5	1,7	3,9	3,7	3,5	2,4	3,7	3,5	2,9	2,3	2	56
58	3,9	3,8	3,7	2,4	1,6	3,7	3,5	3,4	2,4	3,4	3,3	2,8	2,2	2	58
60	3,6	3,5	3,5	2,4	1,6	3,4	3,2	3,1	2,4	3,2	3	2,7	2,2	1,9	60
62	3,2	3,2	3,2	2,4	1,6	3,2	3	2,9	2,3	2,9	2,8	2,6	2,1	1,8	62
64		3	2,9	2,3	1,5	3	2,8	2,6	2,3	2,7	2,5	2,5	2	1,7	64
66		2,8	2,7	2,3	1,5	2,7	2,6	2,4	2,3	2,5	2,4	2,3	1,9	1,6	66
68		2,5	2,5	2,2	1,5		2,4	2,3	2,1	2,2	2,2	2,1	1,8	1,4	68
70		2,3	2,3	2,2	1,4		2,3	2,1	1,9	2	2	1,9	1,7	1,2	70
72			2,2	2	1,4		2,1	1,9	1,7	1,8	1,7	1,7	1,5	1,1	72
74			2	1,8	1,4		1,9	1,8	1,5		1,5	1,5	1,4		74
76			1,8	1,7	1,4			1,7	1,4		1,3	1,3	1,2		76
78				1,6	1,3			1,6	1,3		1,1	1,1	1,1		78
80				1,4	1,2			1,4	1,1						80
82				1,2	1,1				1						82
84				1											84

* Adapter · adapter · pièce d'adaptateur · adattatore · adaptador · адаптер

TAB 131522

Traglasten an der festen Gitterspitze Lifting capacities on the lattice fly jib

Forces de levage à la flèche treillis fixe • Portate del falcone tralicciato

Capacidades de carga con plumin de celosia fijo • Грузоподъемность на жесткомонтируемом удлинителе



DIN
ISO

m	15,5 m + 1,5 m*					51,9 m + 1,5 m*					m
	14 m	21 m	28 m	35 m	42 m	14 m	21 m	28 m	35 m	42 m	
12	12,5										12
14	11,7										14
16	10,8										16
18	10,1	7,3									18
20	9,2	7				12,2					20
22	7,6	6,8	4,5			11,9					22
24	6	6,6	4,3			11,5					24
26	5,4	6,4	4,1			11,2	7,2				26
28		6,2	3,9	2,7		10,8	7,1				28
30		5,2	3,8	2,5		10,5	7	4,4			30
32		4	3,7	2,4		10,3	6,9	4,3			32
34			3,6	2,3	1,7	10	6,8	4,2			34
36			3,6	2,2	1,6	9,8	6,7	4,1	2,6		36
38			3,5	2,2	1,5	9,3	6,6	4	2,5		38
40			3,5	2,1	1,4	8,6	6,5	3,9	2,5		40
42				2,1	1,4	8	6,5	3,8	2,4		42
44				2,1	1,3	7,5	6,4	3,8	2,4		44
46				2,1	1,3	6,9	6,3	3,7	2,3		46
48					1,3		6,2	3,7	2,3		48
50					1,3		6	3,7	2,2		50
52					1,3		5,6	3,6	2,2		52
54					1,3		5,2	3,6	2,2		54
56								3,6	2,2	1,4	56
58								3,6	2,1	1,4	58
60								3,6	2,1	1,3	60
62									2,1	1,3	62
64									2,1	1,3	64
66									2,1	1,3	66
68									2,1	1,3	68
70										1,3	70
72										1,3	72
74										1,3	74

* Adapter · adapter · pièce d'adaptateur · adattatore · adaptador · адаптер

TAB 131542



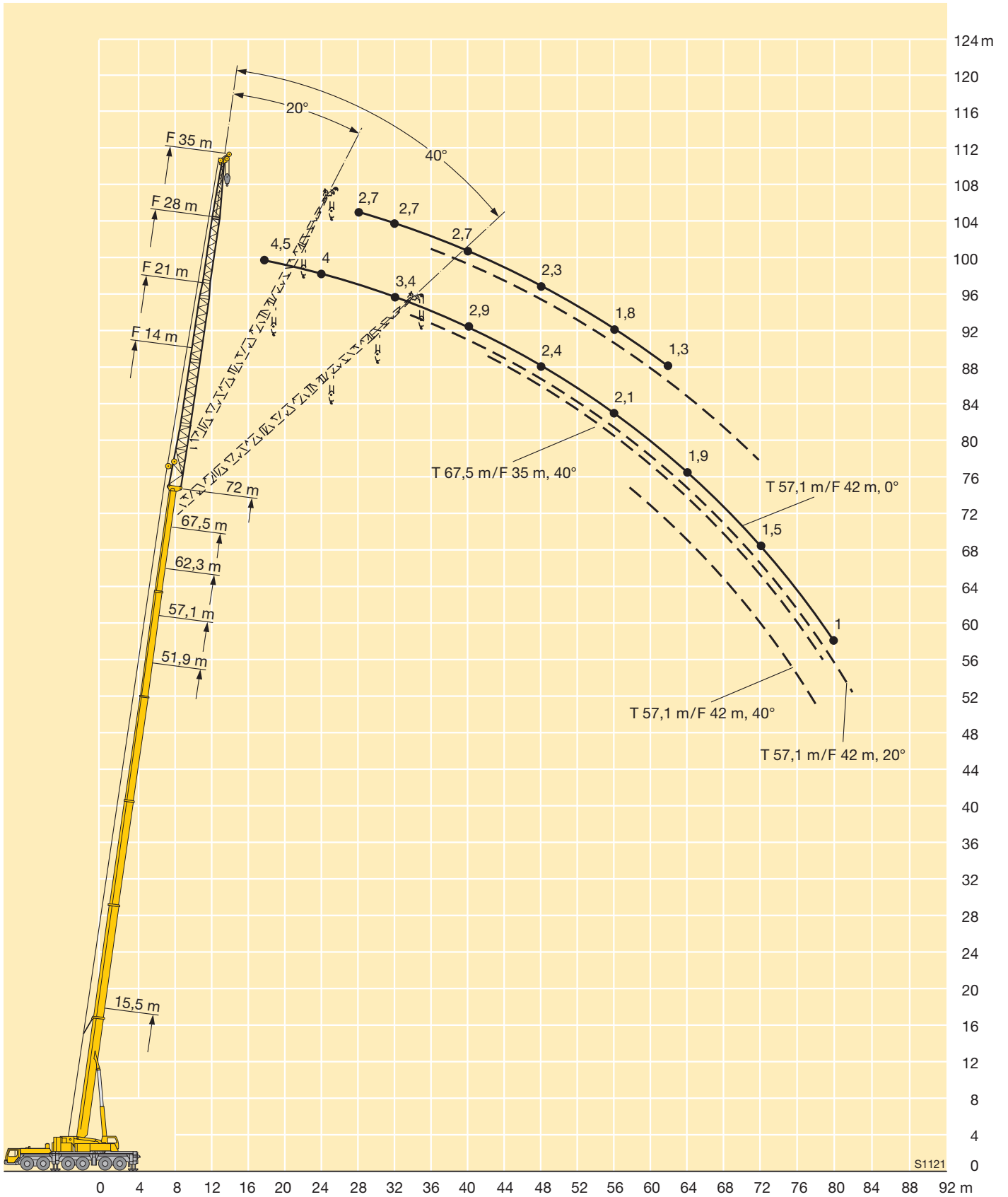
DIN
ISO

m	57,1 m + 1,5 m*					62,3 m + 1,5 m*				67,5 m + 1,5 m*				m
	14 m	21 m	28 m	35 m	42 m	14 m	21 m	28 m	35 m	14 m	21 m	28 m	35 m	
22	11,5													22
24	11,2					9,7								24
26	10,9					9,4				7,7				26
28	10,6	6,9				9				7,5				28
30	10,3	6,8				8,6	6,6			7,2				30
32	9,9	6,7	4,2			8,2	6,5			6,9	5,6			32
34	9,4	6,7	4,1			7,8	6,4	4		6,7	5,4			34
36	9	6,6	4			7,5	6,3	3,9		6,5	5,2			36
38	8,4	6,5	3,9	2,5		7,2	6,1	3,9		6,2	5	3,8		38
40	7,8	6,5	3,9	2,4		6,9	5,9	3,8	2,4	5,9	4,9	3,7		40
42	7,3	6,4	3,8	2,4		6,6	5,6	3,8	2,3	5,7	4,7	3,7		42
44	6,8	6,4	3,8	2,3		6,3	5,4	3,7	2,3	5,4	4,5	3,6	2,2	44
46	6,3	6,2	3,7	2,3		5,9	5,2	3,7	2,3	5,2	4,4	3,6	2,2	46
48	5,9	5,8	3,7	2,3		5,5	5	3,6	2,2	5	4,3	3,5	2,2	48
50	5,4	5,4	3,6	2,2		5,1	4,7	3,6	2,2	4,8	4,1	3,3	2,1	50
52		5,1	3,6	2,2		4,7	4,5	3,6	2,2	4,5	3,9	3,2	2,1	52
54		4,7	3,6	2,2		4,3	4,3	3,6	2,1	4,2	3,7	3,1	2,1	54
56		4,3	3,6	2,2	1,4		4	3,5	2,1	3,8	3,6	3	2,1	56
58			3,6	2,1	1,3		3,7	3,4	2,1		3,4	2,9	2,1	58
60			3,6	2,1	1,3		3,4	3,3	2,1		3,2	2,8	2,1	60
62			3,5	2,1	1,3			3,2	2,1		3	2,7	2,1	62
64			3,2	2,1	1,3			2,9	2,1		2,7	2,6	2,1	64
66				2,1	1,3			2,7	2,1			2,4	2	66
68				2,1	1,3			2,5	2,1			2,3	2	68
70				2,1	1,3				2,1			2,2	1,9	70
72					1,3				2				1,8	72
74					1,3				1,8				1,7	74
76					1,3								1,5	76
78					1,3								1,3	78

* Adapter · adapter · pièce d'adaptateur · adattatore · adaptador · адаптер

TAB 131542

Hubhöhen
Lifting heights
 Hauteurs de levage • Altezze di sollevamento
 Alturas de elevación • Высота подъема



Traglasten an der wipbaren Gitterspitze

Lifting capacities on the luffing lattice jib

Forces de levage à la fléchette treillis relevable • Portate del falcone tralicciato a volata variabile

Tablas de carga con plumin de celosia abatible • Грузоподъемность на качающемся удлинителе



DIN ISO

	15,5 m + 3 m*									25,9 m + 3 m*									m
	17,5 m	21 m	28 m	35 m	42 m	49 m	56 m	63 m	70 m	17,5 m	21 m	28 m	35 m	42 m	49 m	56 m	63 m	70 m	
7	50																		7
8	49	48																	8
9	47,5	47								39,5									9
10	46,5	46								39,5	35,5								10
11	46	45	35,5							39,5	35,5								11
12	45,5	44	35							39,5	35,5	27,6							12
14	43,5	43	34	27,1						39,5	35	27,3							14
16	37	42	33	26,4	21					39,5	35	27,1	21,1						16
18	27,2	36,5	32,5	25,7	20,7	16,4				36,5	35	26,9	20,9	16,6					18
20		29,3	31,5	25,2	20,3	16,2	12,8				35	26,9	20,7	16,5	13,1				20
22			29,7	24,7	19,9	16	12,6	10,1			30,5	26,9	20,6	16,4	13	10,3			22
24			25,2	24,4	19,5	15,8	12,5	10	7,5			26,7	20,6	16,2	12,8	10,2	8,2		24
26			20,6	24	19,2	15,5	12,3	9,8	7,1			25,8	20,6	16,1	12,7	10,1	8,1	6,4	26
28			15,6	22,3	19	15,3	12,1	9,7	6,7			22,4	20,6	16,1	12,6	10	8	6,2	28
30				19,4	18,4	15,1	12	9,6	6,4			15,5	20,5	16,1	12,6	9,9	7,9	5,9	30
32				16,6	17,6	14,9	11,9	9,4	6,1				20,1	16,1	12,5	9,8	7,9	5,6	32
34				13,5	16,8	14,7	11,8	9,2	5,8				18,1	15,9	12,5	9,8	7,8	5,4	34
36					15,4	14,6	11,5	9	5,5				15,3	15,6	12,5	9,7	7,7	5,2	36
38					13,5	14,3	11,3	8,7	5,2					15,1	12,4	9,6	7,7	4,9	38
40					11,4	13,8	11	8,5	5					14,1	12,4	9,4	7,6	4,7	40
42					8,5	12,4	10,7	8,2	4,7					12,4	12,4	9,2	7,5	4,5	42
44						10,9	10,4	8	4,4					9	12,4	9	7,4	4,2	44
46						9,5	10,3	7,7	4,2						11,7	8,8	7,2	4	46
48						7,9	9,9	7,5	3,9						10,3	8,7	7	3,8	48
50							8,9	7,3	3,7						8,6	8,6	6,9	3,6	50
52							7,9	7,1	3,5							8,5	6,7	3,4	52
54							6,8	6,9	3,3							8,4	6,6	3,2	54
56							4,9	6,7	3,1							7,8	6,5	3,1	56
58								6,6	2,9								6,3	2,9	58
60								5,8	2,8								6,2	2,7	60
62								4,7	2,6								6,1	2,6	62
64									2,4								5,2	2,5	64
66									2,3									2,3	66
68									2,2									2,2	68
70									2,2									2,1	70

* Adapter · adapter · pièce d'adaptateur · adattatore · adaptador · адаптер

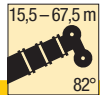
TAB 131313

Traglasten an der wippbaren Gitterspitze

Lifting capacities on the luffing lattice jib

Forces de levage à la fléchette treillis relevable • Portate del falcone tralicciato a volata variabile

Tablas de carga con plumin de celosia abatible • Грузоподъемность на качающемся удлинителе



m	36,3 m + 3 m*								46,7 m + 3 m*							m	
	17,5 m	21 m	28 m	35 m	42 m	49 m	56 m	63 m	17,5 m	21 m	28 m	35 m	42 m	49 m	56 m		
11	26,7																11
12	26,7	23,7															12
14	26,7	23,6	18,4						16,6	14,7							14
16	26,7	23,6	18,3						16,5	14,6	11,5						16
18	26,7	23,5	18,3	14,7					16,5	14,5	11,4						18
20	26,7	23,5	18,2	14,6	11,8				16,5	14,5	11,3	8,9					20
22		23,5	18,2	14,5	11,7	9,3			16,5	14,5	11,3	8,8	7,1				22
24		23,5	18,2	14,5	11,6	9,3	7,4			14,5	11,3	8,8	7	5,4			24
26			18,2	14,4	11,5	9,2	7,4	5,8		14,5	11,3	8,7	7	5,4	3,9		26
28			18,2	14,4	11,5	9,2	7,3	5,8			11,3	8,7	7	5,4	3,9		28
30			18,2	14,4	11,5	9,1	7,3	5,7			11,3	8,7	6,9	5,3	3,9		30
32				14,4	11,5	9,1	7,2	5,7			11,3	8,7	6,9	5,3	3,9		32
34				14,4	11,5	9,1	7,2	5,7				8,7	6,9	5,3	3,9		34
36				14,4	11,5	9,1	7,2	5,7				8,7	6,9	5,3	3,9		36
38				14,4	11,5	9,1	7,2	5,6				8,7	6,9	5,3	3,9		38
40					11,5	9,1	7,2	5,6				8,7	6,9	5,3	3,9		40
42					11,5	9,1	7,2	5,6					6,9	5,3	3,9		42
44					11,5	9,1	7,2	5,6					6,9	5,3	3,9		44
46						9,1	7,2	5,6					6,9	5,3	3,9		46
48						9,1	7,2	5,6						5,3	3,9		48
50						9,1	7,2	5,6						5,3	3,9		50
52						9,1	7,2	5,6						5,3	3,9		52
54							7,2	5,6							3,9		54
56							7,2	5,6							3,9		56
58							7,2	5,6							3,9		58
60								5,6							3,9		60
62								5,5									62
64								5,5									64
66								5,3									66

* Adapter · adapter · pièce d'adaptateur · adattatore · adaptador · адаптер

Traglasten an der wipbaren Gitterspitze

Lifting capacities on the luffing lattice jib

Forces de levage à la flèche treillis relevable • Portate del falcone tralicciato a volata variabile

Tablas de carga con plumin de celosia abatible • Грузоподъемность на качающемся удлинителе

15,5–67,5 m

17,5–42 m

82°

360°

72,5 t

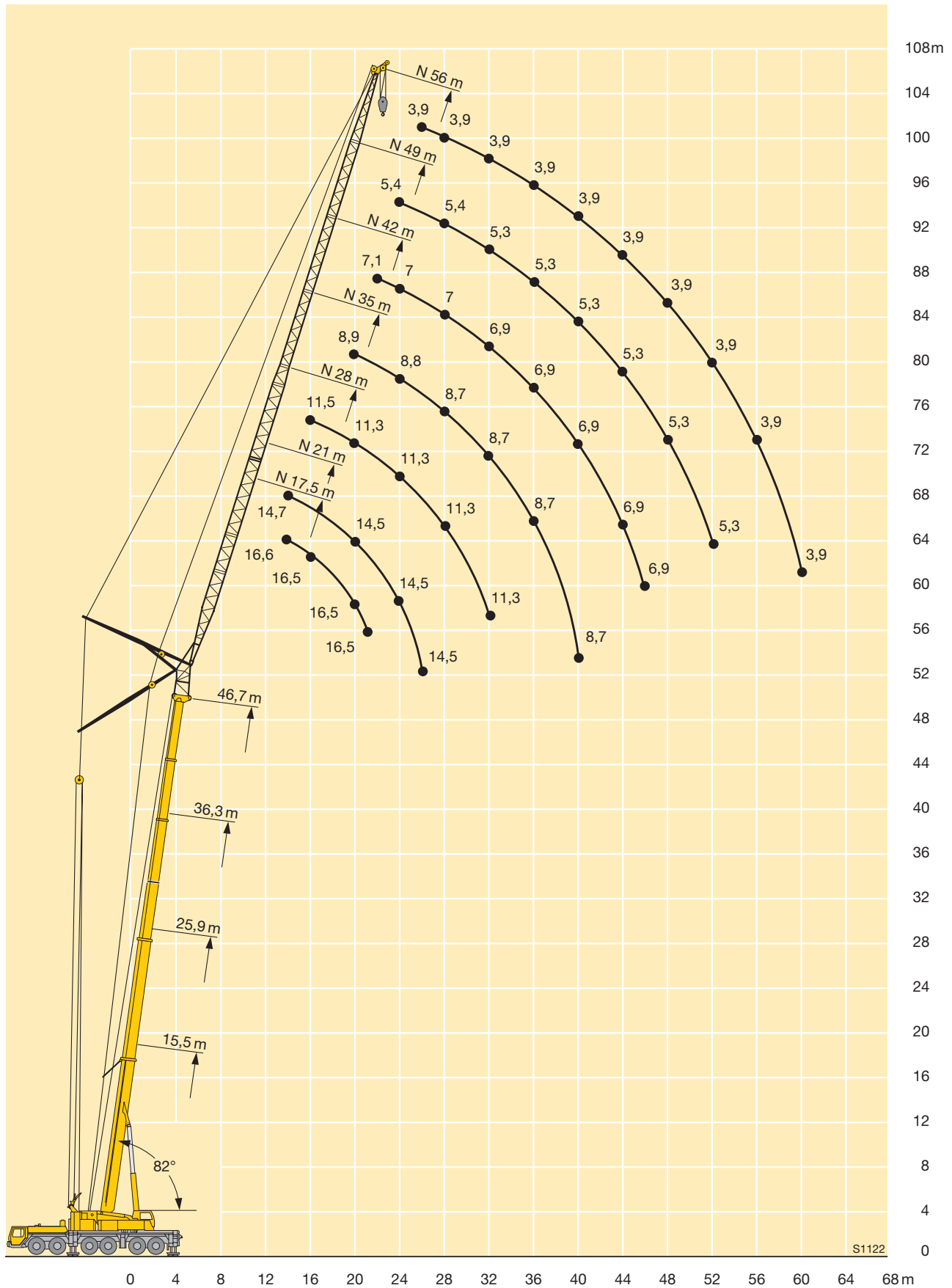
DIN
ISO

m	57,1 m + 3 m*					62,3 m + 3 m*				67,5 m + 3 m*			m
	17,5 m	21 m	28 m	35 m	42 m	17,5 m	21 m	28 m	35 m	17,5 m	21 m	28 m	
16	9,9	8,8				7,5							16
18	9,9	8,7				7,4	6,4			5,4			18
20	9,8	8,7	6,7			7,3	6,4	4,8		5,3	4,6		20
22	9,8	8,6	6,6	5,1		7,3	6,4	4,7	3,1	5,3	4,5	2,8	22
24	9,8	8,6	6,6	5	3,5	7,3	6,3	4,7	3,1	5,3	4,5	2,8	24
26		8,6	6,6	5	3,5		6,3	4,7	3,1		4,5	2,8	26
28			6,6	5	3,5		6,3	4,7	3,1		4,5	2,8	28
30			6,6	4,9	3,5			4,6	3,1			2,8	30
32			6,6	4,9	3,5			4,6	3,1			2,8	32
34			6,6	4,9	3,5			4,6	3,1			2,8	34
36				4,9	3,5				3,1				36
38				4,9	3,5				3,1				38
40				4,9	3,5				3,1				40
42					3,5				3,1				42
44					3,5								44
46					3,5								46
48					3,5								48

* Adapter · adapter · pièce d'adaptateur · adattatore · adaptador · адаптер

TAB 131313

Hubhöhen
Lifting heights
 Hauteurs de levage • Altezze di sollevamento
 Alturas de elevación • Высота подъема



Traglasten an der wippbaren Gitterspitze

Lifting capacities on the luffing lattice jib

Forces de levage à la fléchette treillis relevable • Portate del falcone tralicciato a volata variabile

Tablas de carga con plumin de celosia abatible • Грузоподъемность на качающемся удлинителе



**DIN
ISO**

m	15,5 m + 3 m*									25,9 m + 3 m*									m
	17,5 m	21 m	28 m	35 m	42 m	49 m	56 m	63 m	70 m	17,5 m	21 m	28 m	35 m	42 m	49 m	56 m	63 m	70 m	
12	46,5																		12
14	45	42																	14
16	42,5	40	32,5							38	34,5								16
18	37,5	38	31,5							37,5	34								18
20	32	36,5	30,5	24,8						35,5	33,5	26,3							20
22		32,5	29,9	24,1	19,8					33,5	32,5	25,9	20,3						22
24			29,5	23,5	19,3						30,5	25,6	20,2						24
26			27,3	23,1	18,8	15,4					29,4	25,5	20,1	15,9					26
28			23	22,8	18,4	15,1	12,1					25,3	19,9	15,8	12,5				28
30			17,8	22,6	18,1	14,8	11,9					24,7	19,8	15,7	12,4				30
32				21	17,9	14,5	11,8	9,4				22,4	19,8	15,6	12,3	9,7			32
34				18,3	17,6	14,3	11,5	9,3	6,1				19,8	15,6	12,2	9,6	7,7		34
36				15,3	16,9	14,2	11,3	9,1	5,8				19,8	15,6	12,2	9,5	7,7		36
38					16,1	14,1	11,2	8,9	5,5				18,4	15,5	12,1	9,5	7,6	5,3	38
40					14,9	14	11,1	8,6	5,2				15,4	15,3	12,1	9,4	7,6	5,1	40
42					12,9	14	11	8,4	4,9					14,8	12,1	9,3	7,5	4,8	42
44					10,7	13,5	10,7	8,2	4,7					14,4	12,1	9,2	7,5	4,6	44
46						12,2	10,5	7,9	4,4					13,1	12,1	9,1	7,4	4,4	46
48						10,7	10,3	7,7	4,2						12,1	8,9	7,3	4,2	48
50						9,3	10,1	7,5	3,9						12,1	8,8	7,1	4	50
52							9,8	7,3	3,7						10,9	8,6	7	3,8	52
54							8,9	7,1	3,5						9,1	8,5	6,8	3,6	54
56							7,8	6,9	3,3							8,4	6,7	3,4	56
58							6,4	6,7	3,1							8,4	6,5	3,2	58
60								6,6	2,9							8,2	6,4	3	60
62								6,4	2,7								6,3	2,8	62
64								5,8	2,5								6,2	2,7	64
66									2,4								6,1	2,5	66
68									2,3								5,6	2,4	68
70									2,2									2,3	70
72									2,1									2,2	72
74																		2,1	74

* Adapter · adapter · pièce d'adaptateur · adattatore · adaptador · адаптер

TAB 131343

Traglasten an der wippbaren Gitterspitze

Lifting capacities on the luffing lattice jib

Forces de levage à la fléchette treillis relevable • Portate del falcone tralicciato a volata variabile

Tablas de carga con plumin de celosia abatible • Грузоподъемность на качающемся удлинителе

m	15,5–67,5 m		17,5–63 m		360°		72,5 t		DIN ISO		m					
	36,3 m + 3 m*											46,7 m + 3 m*				
	17,5 m	21 m	28 m	35 m	42 m	49 m	56 m	63 m	17,5 m	21 m		28 m	35 m	42 m	49 m	56 m
18	25,9															18
20	25,9	23,1														20
22	24,6	23							16,2							22
24	23,3	22,4	17,9						16,1	14,2						24
26		21,3	17,9	14,2					15,7	14,2						26
28		20,3	17,8	14,2					15,2	14,1	11					28
30			17,7	14,1	11,3					13,7	11	8,5				30
32			17,1	14,1	11,3	9				13,4	11	8,5				32
34			16,5	14,1	11,2	9					11	8,5	6,7			34
36			16,2	14,1	11,2	8,9	7,1				10,8	8,4	6,7	4,9		36
38				13,9	11,2	8,9	7,1	5,4			10,6	8,4	6,7	4,9		38
40				13,5	11,2	8,8	7,1	5,4				8,4	6,7	4,9	3,3	40
42				13,3	11,2	8,8	7	5,4				8,4	6,7	4,9	3,3	42
44					11,2	8,8	7	5,4				8,4	6,7	4,9	3,3	44
46					11,2	8,8	7	5,4					6,7	4,9	3,3	46
48					11,1	8,8	7	5,4					6,7	4,9	3,3	48
50					10,9	8,8	7	5,4					6,7	4,9	3,3	50
52						8,8	7	5,4					6,7	4,9	3,3	52
54						8,8	7	5,4						4,9	3,3	54
56						8,8	7	5,4						4,9	3,3	56
58							7	5,4						4,9	3,3	58
60							7	5,4							3,3	60
62							7	5,4							3,3	62
64								5,4							3,3	64
66								5,4							3,3	66
68								5,4								68
70								5,4								70

* Adapter · adapter · pièce d'adaptateur · adattatore · adaptador · адаптер

TAB 131343

m	15,5–67,5 m		17,5–42 m		360°		72,5 t		DIN ISO		m		
	57,1 m + 3 m*						62,3 m + 3 m*			67,5 m + 3 m*			
	17,5 m	21 m	28 m	35 m	42 m	17,5 m	21 m	28 m	35 m	17,5 m		21 m	28 m
28	9,4	8,4											28
30	9,1	8,3					7	6,1					30
32		8,2	6,4				6,8	6,1		4,8			32
34		7,9	6,4	4,5				6	4,1	4,8			34
36			6,4	4,5				5,8	4,1		3,9		36
38			6,3	4,5	2,9				4,1	2,5	3,9	2,2	38
40			6,1	4,5	2,9				4,1	2,5		2,2	40
42				4,5	2,9				4,1	2,5		2,2	42
44				4,5	2,9					2,5		2,2	44
46				4,5	2,9					2,5			46
48				4,5	2,9					2,5			48
50					2,9								50
52					2,9								52
54					2,9								54

* Adapter · adapter · pièce d'adaptateur · adattatore · adaptador · адаптер

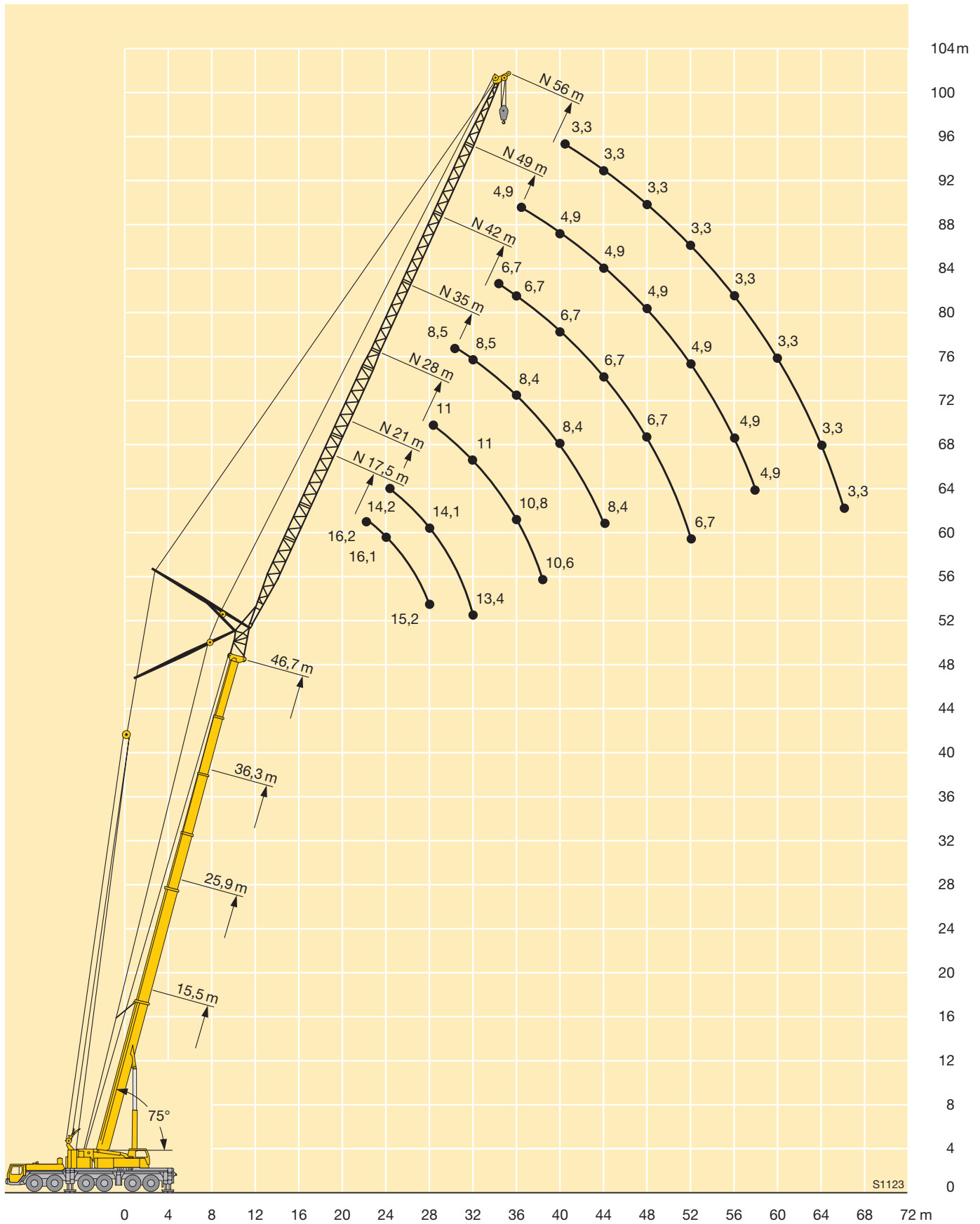
TAB 131343

Hubhöhen

Lifting heights

Hauteurs de levage • Altezze di sollevamento

Alturas de elevación • Высота подъема



S1123

Traglasten an der wippbaren Gitterspitze

Lifting capacities on the luffing lattice jib

Forces de levage à la fléchette treillis relevable • Portate del falcone tralicciato a volata variabile

Tablas de carga con plumin de celosia abatible • Грузоподъемность на качающемся удлинителе



m	15,5 m + 3 m*									25,9 m + 3 m*									m
	17,5 m	21 m	28 m	35 m	42 m	49 m	56 m	63 m	70 m	17,5 m	21 m	28 m	35 m	42 m	49 m	56 m	63 m	70 m	
16	38,5																		16
18	38,5	37																	18
20	36,5	34,5								33,5									20
22	32,5	33	29,1							31	30,5								22
24		32	28							28,9	28,4								24
26		25,2	27,2	22,7						27,5	26,6	24,8							26
28			26,6	22							25,1	23,9							28
30			24,8	21,6	17,8							22,8	19,3						30
32			20,4	21,4	17,4	14,4						21,7	19						32
34				21,2	17	14,1						20,7	18,8	15,2					34
36				19,7	16,8	13,8	11,3					20,1	18,5	15,1					36
38				16,9	16,7	13,5	11,1						17,9	14,9	11,9				38
40					16,1	13,4	10,9	8,8					17,2	14,9	11,9				40
42					15,4	13,4	10,7	8,6					16,6	14,9	11,8	9,3			42
44					14,1	13,4	10,6	8,4	4,9					14,8	11,8	9,3	7,3		44
46					12,2	13,4	10,6	8,2	4,7					14,5	11,8	9,2	7,3		46
48						13	10,5	8	4,4					13,9	11,8	9,1	7,3	4,5	48
50						11,8	10,3	7,7	4,2					13,2	11,8	9	7,3	4,3	50
52						10,3	10,1	7,5	4						11,8	8,9	7,2	4,1	52
54							10	7,3	3,7						11,7	8,7	7,1	3,9	54
56							9,6	7,1	3,5						11,1	8,6	6,9	3,7	56
58							8,7	6,9	3,3							8,5	6,8	3,5	58
60							7,4	6,7	3,1							8,4	6,6	3,3	60
62								6,5	2,9							8,4	6,5	3,1	62
64								6,4	2,7							8,3	6,3	3	64
66								6,3	2,6								6,2	2,8	66
68									2,4								6,1	2,6	68
70									2,3								6,1	2,5	70
72									2,2									2,3	72
74									2,1									2,2	74
76																		2,1	76
78																		2,1	78

* Adapter · adapter · pièce d'adaptateur · adattatore · adaptador · адаптер

TAB 131372

Traglasten an der wipbaren Gitterspitze

Lifting capacities on the luffing lattice jib

Forces de levage à la fléchette treillis relevable • Portate del falcone tralicciato a volata variabile

Tablas de carga con plumin de celosia abatible • Грузоподъемность на качающемся удлинителе



m	36,3 m + 3 m*								46,7 m + 3 m*								m
	17,5 m	21 m	28 m	35 m	42 m	49 m	56 m	63 m	17,5 m	21 m	28 m	35 m	42 m	49 m	56 m		
26	19,9															26	
28	18,7	18,4														28	
30	17,7	17,3							13,1							30	
32		16,4	15,6						12,4							32	
34			14,8						11,8	12						34	
36			14,1	13,2						11,4						36	
38			13,5	12,6	11					10,8	9,8					38	
40			12,9	12,1	10,9						9,4					40	
42				11,6	10,7	8,7					9,1	7,9				42	
44				11,1	10,3	8,7					8,7	7,7				44	
46				10,7	10	8,7	6,9				8,3	7,4	6,3			46	
48					9,6	8,7	6,9					7,2	6,3			48	
50					9,3	8,6	6,9	5,2				7	6,1	4,5		50	
52					8,9	8,3	6,9	5,2				6,8	6	4,5	3,1	52	
54					8,7	8	6,9	5,2					5,9	4,5	3,1	54	
56						7,8	6,9	5,2					5,7	4,5	3,1	56	
58						7,5	6,8	5,2					5,5	4,5	3,1	58	
60						7,3	6,6	5,2					5,3	4,5	3,1	60	
62							6,4	5,2						4,5	3,1	62	
64							6,2	5,2						4,3	3,1	64	
66							6,2	5,2						4,2	3,1	66	
68							6,1	5,2							3,1	68	
70							6	5,2							3,1	70	
72								5							3,1	72	
74								4,9							3,1	74	
								4,8								74	

* Adapter · adapter · pièce d'adaptateur · adattatore · adaptador · адаптер

TAB 131372

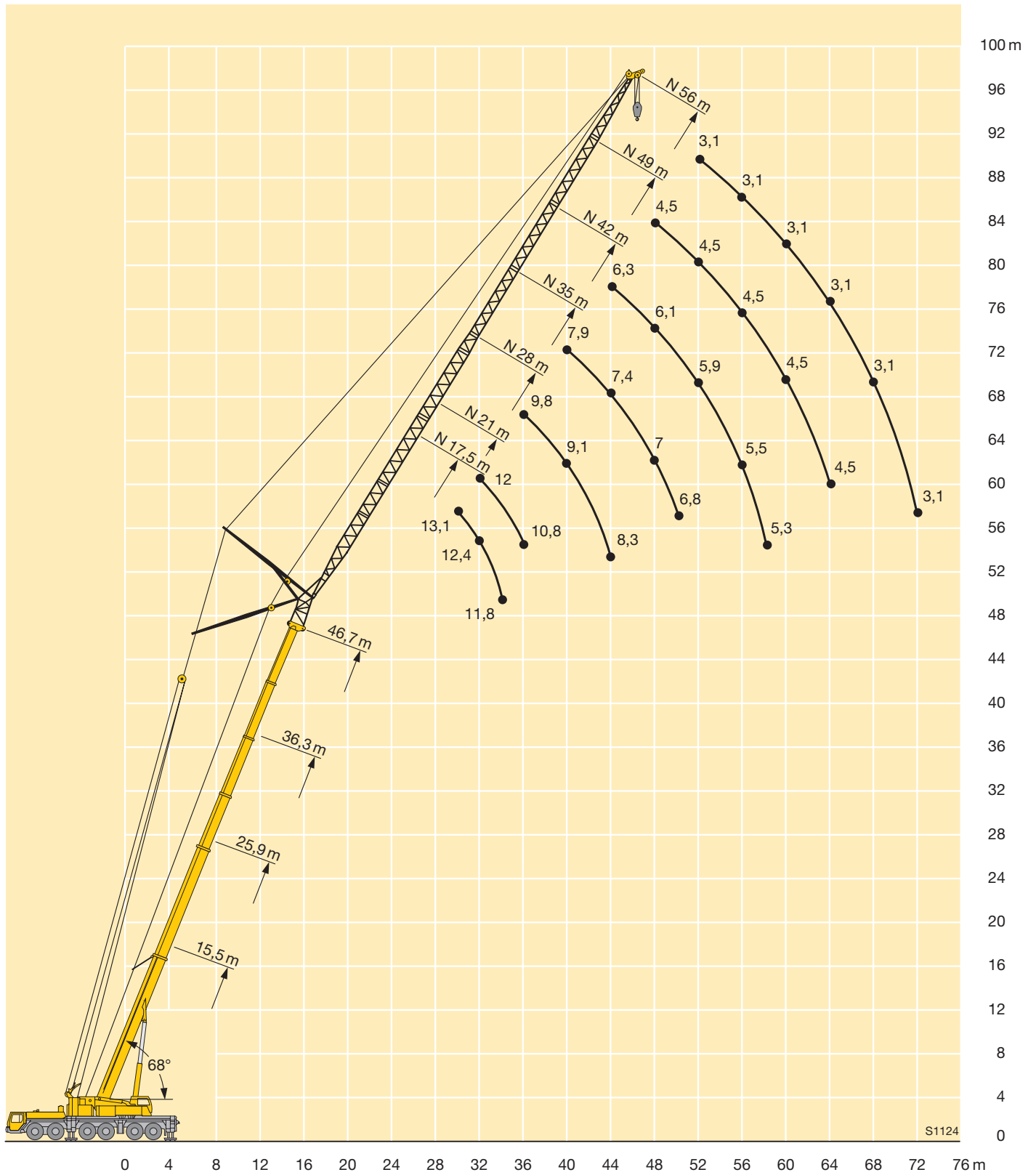


m	57,1 m + 3 m*					62,3 m + 3 m*		67,5 m + 3 m*	m
	17,5 m	21 m	28 m	35 m	42 m	28 m	35 m	28 m	
36	7								36
38	6,7	6,2							38
40		6							40
42			4,9						42
44			4,7						44
46			4,5	3,7					46
48			4,3	3,5		3,1		1,8	48
50				3,4	2,6	2,9		1,8	50
52				3,3	2,6	2,8	2,1	1,8	52
54				3,2	2,5		2,1		54
56					2,4		2		56
58					2,3		1,9		58
60					2,3				60
62					2,2				62

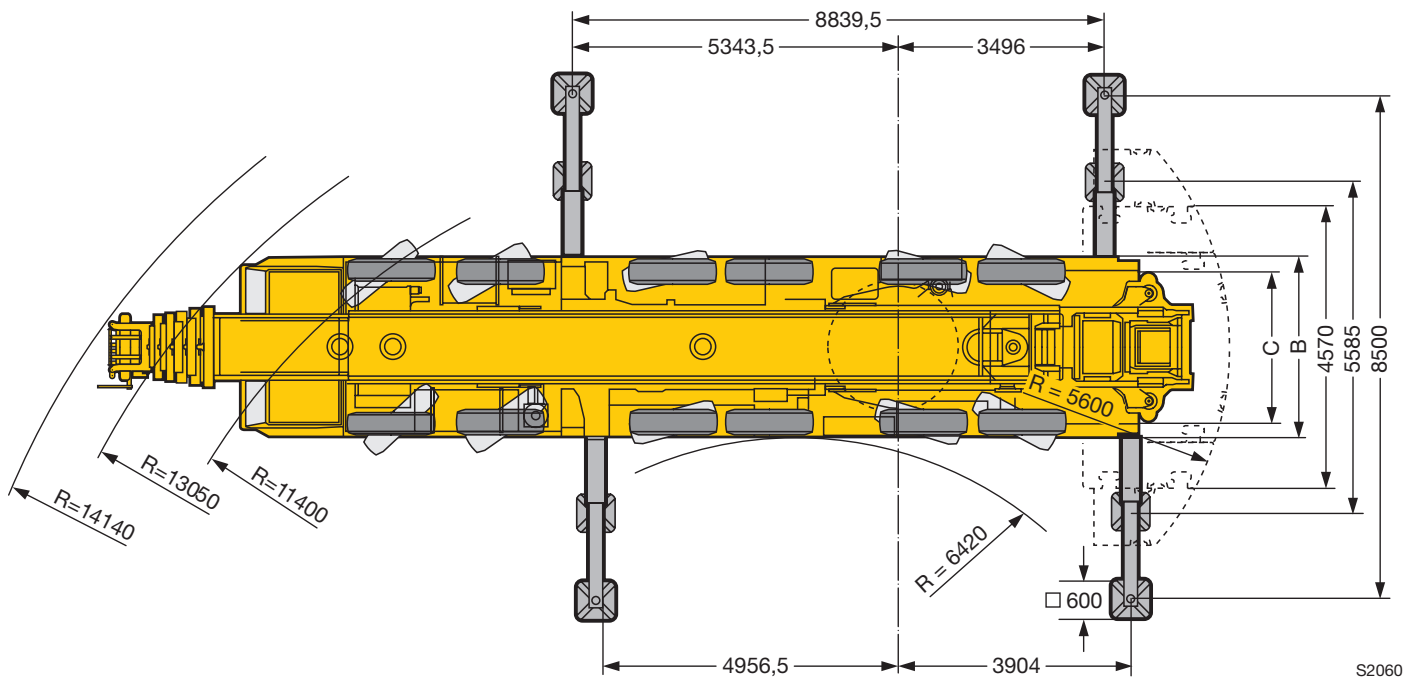
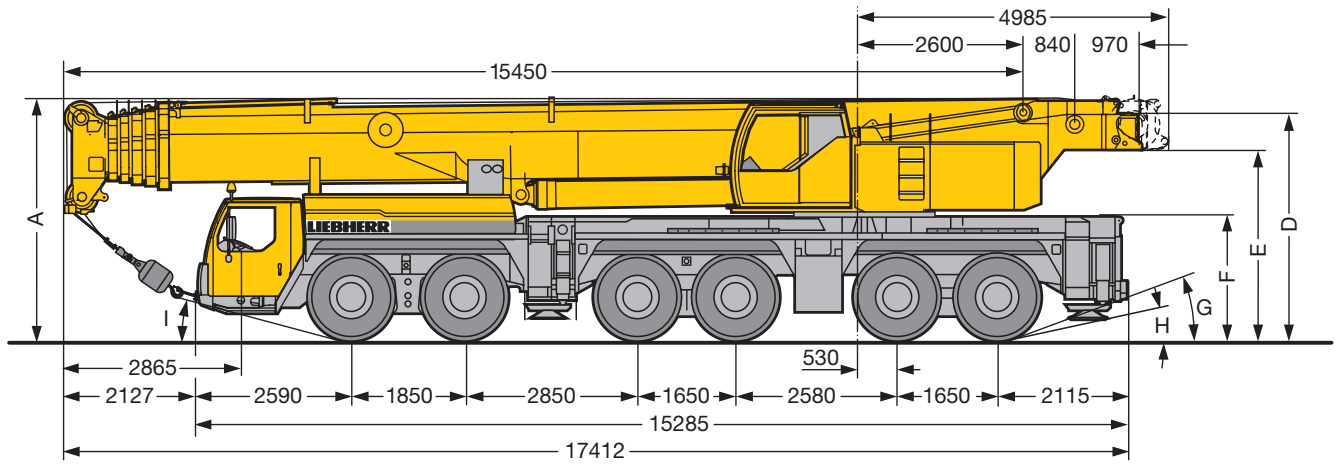
* Adapter · adapter · pièce d'adaptateur · adattatore · adaptador · адаптер

TAB 131372

Hubhöhen
Lifting heights
 Hauteurs de levage • Altezze di sollevamento
 Alturas de elevación • Высота подъема



Maße
Dimensions
Encombremet • Dimensioni
Dimensiones • Габариты крана



S2060

Maße · Dimensions · Encombremet · Dimensioni · Dimensiones · Размеры mm										
	A	A 150 mm*	B	C	D	E	F	G	H	I
14.00 R 25	3950	3800	3000	2612	3705	3098	2015	17°	11°	13°
16.00 R 25	4000	3850	3000	2552	3755	3148	2065	19°	13°	15°
20.5 R 25	4000	3850	3240	2702	3755	3148	2065	19°	13°	15°

* abgeseht · lowered · abaissé · abbassato · suspensión abajo · шасси осажено

Gewichte
Weights
Poids • Pesi
Pesos • Нагрузки



Achse · Axle Essieu · Asse Eje · Мосты	1	2	3	4	5	6	Gesamtgewicht · Total weight t Poids total · Peso totale t Peso total · Общий вес, т
t	12	12	12	12	12	12	72



Traglast · Load t Forces de levage · Portata t Capacidad de carga · Грузоподъемность, т	Rollen · No. of sheaves Poulies · Pulegge Poleas · Канатных блоков	Stränge · No. of lines Brins · Tratti portanti Reenvíos · Запасовка	Gewicht · Weight kg Poids · Peso kg Peso · Собст. вес, кг
176	9	19	2000
143	7	15	1500
108	5	10	1300
71	3	6	1040
31,2	1	3	840
10,5	–	1	500

Geschwindigkeiten
Working speeds
Vitesse · Velocità
Velocidades · Скорости



	1	2	3	4	5	6	7	8	9	10	11	12	R 1	R 2	
14.00 R 25 16.00 R 25 20.5 R 25	5,2	6,7	8,7	11,1	14,1	18	23,8	30,5	39,5	50,6	64,2	75	5,6	7,2	53,4 %
(km/h)	5,7	7,3	9,4	12,1	15,3	19,6	25,9	33,2	43	55,1	69,8	80	6,1	7,9	47,9 %



Antriebe · Drive Mécánismes · Meccanismi Accionamiento · Приводы	stufenlos · infinitely variable en continuo · continuo regulable sin escalonamiento · бесступенчато	Seil ø / Seillänge · Rope diameter / length Diamètre / longueur du câble · Diametro / lunghezza fune Diámetro / longitud cable · Диаметр / длина троса	Max. Seilzug · Max. single line pull Effort au brin maxi. · Mass. tiro diretto fune Tiro máx. en cable · Макс. тяговое усилие
	m/min für einfachen Strang · single line 0 – 135 m/min au brin simple · per tiro diretto · a tiro directo м/мин при однократной запасовке	23 mm / 360 m	105 kN
	m/min für einfachen Strang · single line 0 – 130 m/min au brin simple · per tiro diretto · a tiro directo м/мин при однократной запасовке	23 mm / 425 m	105 kN
	0 – 1,6 min ⁻¹ об/мин		
	ca. 60 s bis 82° Auslegerstellung · approx. 60 seconds to reach 82° boom angle env. 60 s jusqu'à 82° · circa 60 s fino ad un'angolazione del braccio di 82° aprox. 60 segundos hasta 82° de inclinación de pluma · ок. 60 сек. до выставления стрелы на 82°		
	ca. 600 s für Auslegerlänge 15,4 m – 72 m · approx. 600 seconds for boom extension from 15.4 m – 72 m env. 600 s pour passer de 15,4 m – 72 m · circa 600 s per passare da 15,4 m a 72 m aprox. 600 segundos para telescopar la pluma de 15,4 m – 72 m · ок. 600 сек. до выдвижения от 15,4 м до 72 м		

Kranfahrgestell

Rahmen	Eigengefertigte, verwindungssteife Kastenkonstruktion aus hochfestem Feinkorn-Baustahl.
Abstützungen	Vier hydraulisch ausfahrbare Schiebehölme mit hydraulischen Abstützzyklindern und Drucktellern. Der vordere Stützkasten ist zwischen den Achsen 2 und 3, der hintere Stützkasten am Fahrgestellheck angeordnet. Abstützbasis: 8,8 m längs x 8,5 m quer.
Motor	8-Zylinder-Diesel, Fabrikat Liebherr, Typ D9508 A7, wassergekühlt, Leistung 450 kW (612 PS) bei 1900 min ⁻¹ , max. Drehmoment 2840 Nm bei 1100 min ⁻¹ – 1500 min ⁻¹ . Abgasemissionen entsprechend Richtlinien 97/68/EG Stufe 3 und EPA/CARB Tier 3. Kraftstoffbehälter: 537 l.
Getriebe	Automatisches Getriebesystem mit Wandler-schaltkupplung, Fabrikat ZF, Typ TC-TRONIC mit 12 Vorwärtsgängen und 2 Rückwärtsgängen, Verteilergetriebe mit Verteilerdifferential.
Achsen	Wartungsarme Kranfahrzeugachsen. Alle 6 Achsen gefedert. Achsen 1 bis 3 sowie 5 und 6 gelenkt. Achsen 1, 5 und 6 sind Planetenachsen, Achse 5 mit Zwischenachsdifferential, alle angetriebenen Achsen mit Querdifferentialsperrern.
Gelenkwellen	Alle Gelenkwellen mit 70° Kreuzverzahnung und wartungsfrei.
Federung	Alle Achsen sind hydropneumatisch gefedert mit automatischer Niveauregulierung. Achsdruckausgleich zwischen den Achspaaren 1 + 2, 3 + 4 und 5 + 6. Federung hydraulisch blockierbar.
Bereifung	12fach, alle Achsen einzeln bereift. Reifengröße: 14.00 R 25.
Lenkung	ZF-Halbblock-Hydraulenlenkung, 2-Kreisanlage mit hydraulischer Servoeinrichtung und zusätzlicher Reservepumpe, von der Achse angetrieben.
Bremsen	Betriebsbremse: Allrad-Servo-Druckluftbremse, 2-Kreisanlage. Zusatzbremsen: Auspuffklappenbremse mit Liebherr-Zusatzbremssystem, Retarder im Automatikgetriebe. Handbremse: Federspeicher auf alle Räder der 2. bis 6. Achse wirkend.
Fahrerhaus	Großräumige Kabine in Stahlblechausführung, Kataphorese tauchgrundiert, gummielastisch aufgehängt, Sicherheitsverglasung, Bedienungs- und Kontrollinstrumente.
Elektr. Anlage	Moderne Datenbus-Technik zur Steuerung der elektrischen und elektronischen Komponenten, 24 Volt Gleichstrom, 2 Batterien mit je 170 Ah, Beleuchtung nach StVZO.

Kranoberwagen

Rahmen	Eigengefertigte, verwindungssteife Schweißkonstruktion aus hochfestem Feinkorn-Baustahl. Als Verbindungselement zum Kranfahrgestell dient eine Rollendrehverbindung, die unbegrenztes Drehen ermöglicht.
---------------	----------------------------------------------------------------------------------------------------------------------------------------------------------------------------------------------------------

Kranmotor	4-Zylinder-Diesel, Fabrikat Liebherr, Typ D934L A6, wassergekühlt, Leistung 180 kW (245 PS) bei 1800 min ⁻¹ , max. Drehmoment 1140 Nm bei 1500 min ⁻¹ . Abgasemissionen entsprechend Richtlinien nach 97/68/EG Stufe 3 und EPA/CARB Tier 3. Kraftstoffbehälter: 275 l.
Kranantrieb	Diesel-hydraulisch mit 5 Axialkolben-Verstellpumpen mit Servosteuerung und Leistungsregelung.
Steuerung	Über zwei 4fach Handsteuerhebel, selbstzentrierend. Elektronische Steuerung über die LICCON-Anlage. Stufenlose Regulierung aller Kranbewegungen durch Verstellen der Hydraulikpumpen, zusätzliche Geschwindigkeitsregelung durch Verstellen der Dieselmotor-Drehzahl.
Hubwerk	Axialkolben-Verstellmotor, Liebherr-Seilwinde mit eingebautem Planetengetriebe und federbelasteter Haltebremse.
Wippwerk	1 Differentialzylinder mit Sicherheitsrückschlagventil.
Drehwerk	Hydromotor, Planetengetriebe, Drehwerksritzel und federbelasteter Haltebremse.
Krankabine	Kabine in verzinkter Stahlblechausführung pulverbeschichtet, Sicherheitsverglasung, Bedienungs- und Kontrollinstrumente. Kabine um 20° nach hinten neigbar.
Sicherheits-einrichtungen	LICCON-Überlastanlage, Testsystem, Hubendbegrenzung, Sicherheitsventile gegen Rohr- und Schlauchbrüche.
Ballast	72,5 t Ballast bestehend aus: 1 Grundplatte 10 t, 3 Teile à 12,5 t, 2 seitliche Einhängeklötze à 12,5 t.
Teleskopausleger	1 Anlenkstück und 5 Teleskopteile. Alle Teleskope separat ausschiebbar über das Schnelltakt-Teleskopiersystem TELEMATIK. Auslegerlänge: 15,4 m – 72 m.
Elektr. Anlage	Moderne Datenbus-Technik, zur Steuerung der elektrischen und elektronischen Komponenten, 24 Volt Gleichstrom, 2 Batterien mit je 170 Ah.

Zusatzausrüstung

Klappspitzen	Einfach-Klappspitze 12,2 m lang, unter 0°, 20° oder 40° zum Teleskopausleger anbaubar. Doppel-Klappspitze 12,2 m – 22 m lang, unter 0°, 20° oder 40° zum Teleskopausleger anbaubar. Hydraulikzylinder zur Verstellung der Klappspitze von 0° – 45° (Option).
Zwischenstücke	2 Zwischenstücke à 7 m lang zur Verlängerung der Doppelklappspitze auf 29 m bzw 36 m.
Gitterspitzen	Feste Gitterspitze 14 m – 42 m lang, unter 0°, 20° oder 40°, wippbare Gitterspitze 17,5 m – 70 m lang.
2. Hubwerk	Für den 2-Hakenbetrieb bzw. zum Verstellen der wippbaren Gitterspitze.
Zusatzballast	2 zusätzliche seitliche Einhängeklötze à 12,5 t für einen Gesamtballast von 97,5 t.
Bereifung	12fach, alle Achsen einzeln bereift. Reifengröße 16.00 R 25 und 20.5 R 25.
Antrieb 12 x 8	Zusätzlich wird die 3. Achse angetrieben.
Telma-Wirbelstrombremse	An der 4. Achse angebaut, zur Erhöhung der Dauerbremsleistung.

Weitere Zusatzausrüstung auf Anfrage.

Crane carrier

Frame	Liebherr designed and manufactured, box-type, torsion resistant design of high-tensile fine grained structural steel.
Outriggers	Four hydraulically extendable sliding beams with hydraulic jacks and supporting pads. The front outrigger casing is mounted between axles 2 and 3 and the rear casing is located at the rear of the carrier. Supporting basis: 8.8 m longitudinally x 8.5 m transversally.
Engine	8-cylinder Diesel, make Liebherr, type D9508 A7, watercooled, output 450 kW (612 h.p.) at 1900 min ⁻¹ , max. torque 2840 Nm at 1100 min ⁻¹ – 1500 min ⁻¹ . Exhaust emissions acc. to 97/68/EG stage 3 and EPA/CARB Tier 3. Fuel reservoir: 537 l.
Transmission	Automatic transmission system with converter control clutch, make ZF, type TC-TRONIC with 12 forward speeds and 2 reverse speeds, transfer case with transfer differential.
Axles	Crane carrier axles of minor maintenance. All axles suspended. Axles 1 to 3 and 5 and 6 steered. Axles 1, 5 and 6 are planetary axles, intermediate differential at axle 5, all driven axles with transverse differential locks.
Cardan shaft	All cardan shafts with 70° diagonal toothing and maintenance-free.
Suspension	All axles with hydropneumatic suspension and automatic levelling system. Load equalization between the axle pairs 1 + 2, 3 + 4 and 5 + 6. The suspension can be locked hydraulically.
Tyre equipment	12 tyres, all axles equipped with single tyres. Size of tyres: 14.00 R 25.
Steering	ZF semi-integral power steering, dual circuit system with hydraulic servo-system and additional backing pump driven by an axle.
Brakes	Service brake: All-wheel servo-air brake, dual circuit system. Supplementary brakes: Exhaust brake with Liebherr supplementary brake system, retarder in the automatic transmission. Hand brake: Spring-loaded, acting on all wheels of axles 2 to 6.
Driving cab	Spacious sheet steel cab, cataphoretic dip-primed, mounted on rubber shock absorbers, safety glass windows, operating and control elements.
Electrical system	Modern data bus technique for the control of the electric and electronic components. 24 Volt DC, 2 batteries of 170 Ah each, lighting according to traffic regulations.

Crane superstructure

Frame	Liebherr-made torsion resistant, welded construction of high-tensile structural steel, linked to carrier by a roller slewing rim for 360° continuous rotation.
--------------	----------------------------------------------------------------------------------------------------------------------------------------------------------------

Crane engine	4-cylinder Diesel, make Liebherr, type D934L A6, watercooled, output 180 kW (245 h.p.) at 1800 min ⁻¹ , max. torque 1140 Nm at 1500 min ⁻¹ . Exhaust emissions acc. to 97/68/EG stage 3 and EPA/CARB Tier 3. Fuel reservoir: 275 l.
Crane drive	Diesel-hydraulic, with 5 axial piston variable displacement pumps, with servo-control and capacity control.
Crane control	Two self-centering control levers (joy-sticks). Electronic control by means of the LICCON system, infinitely variable crane motions through displacement control of the hydraulic pumps. Additional working speed control by variation of the Diesel engine speed.
Hoist gear	Axial piston variable displacement motor, Liebherr hoist drum with integrated planetary gear and spring-loaded static brake.
Luffing gear	1 differential hydraulic rams with nonreturn valve.
Slewing gear	Hydraulic motor, planetary gear, slewing pinion and spring-loaded static brake.
Crane cab	Galvanized steel construction, powder coating, safety glazing, operating and control elements. Cab tiltable backwards by 20°.
Safety devices	LICCON safe load indicator, test system, hoist limit switches, safety valves against rupture of pipes and hoses.
Counterweight	72.5 t counterweight comprising 1 basic slab of 10 t and 3 slabs of 12.5 t each, 2 lateral hang on slabs of 12.5 t each.
Telescopic boom	1 base section and 5 telescopic sections. All telescopic sections extendable individually by means of the rapid-cycle telescoping system TELEMATIK. Boom length 15.4 m to 72 m.
Electric system	Modern data bus technique for the control of the electric and electronic components, 24 Volt DC, 2 batteries of 170 Ah each.

Additional equipment

Folding jibs	Single folding jib, 12.2 m long, for mounting on telescopic boom at 0°, 20° or 40°. Double folding jib, 12.2 m to 22 m long, for mounting on telescopic boom at 0°, 20° or 40°. Hydraulic ram for operating the swing-away jib from 0° – 45° (option).
Intermediate sections	2 intermediate sections of 7 m each for the extension of the biparted swing-away jib to 29 m or 36 m.
Lattice jibs	Fixed lattice jib 14 m to 42 m long, installation at 0°, 20° or 40°, luffing lattice jib 17.5 m to 70 m long.
2nd hoist gear	For 2-hook operation or for operating the luffing lattice jib.
Additional counterweight	2 additional lateral hang on slabs of 12.5 t each for a total counterweight of 97.5 t.
Tyre equipment	12 tyres, all axles with single tyres. Tyre size 16.00 R 25 and 20.5 R 25.
Drive 12 x 8	Axle 3 additionally driven.
TELMA-type eddy current brake	Fitted to the 4 th axle for increasing the sustained-action braking performance.

Other items of equipment available on request.

Châssis porteur

Châssis	Fabrication Liebherr, construction en caisson indéformable, en acier à haute résistance à grains fins.
Stabilisateurs	Quatre poutres horizontales télescopiques, avec vérins hydrauliques de calage verticaux et patins. Les caissons de poutres de calage avants sont situés entre les essieux 2 et 3, et les caissons des poutres de calage arrières sont situés à l'arrière du châssis. Surface de calage: 8,8 m en long et 8,5 m travers.
Moteur	Moteur diesel, 8 cylindres, fabriqué par Liebherr, de type D9508 A7, à refroidissement par eau, de 450 kW (612 ch) à 1900 min ⁻¹ , couple max. 2840 Nm à 1100 min ⁻¹ – 1500 min ⁻¹ . Emissions des gaz d'échappement conformes aux directives 97/68/EG partie 3 et EPA/CARB Tier 3. Capacité du réservoir à carburant: 537 l.
Boîte de vitesse	Boîte automatique avec convertisseur-embayage, marque ZF, type TC-TRONIC avec 12 marches AV et 2 marches AR, boîte de transfert avec différentiel répartiteur.
Essieux	Essieux de la grue exempts d'entretien, les 6 essieux sont suspendus. Les essieux 1 à 3, 5 et 6 sont directeurs. Les essieux 1, 5 et 6 sont des essieux planétaires, entraînés, différentiel intermédiaire à l'essieu 5, tous les essieux moteurs sont munis de dispositifs de blocage du différentiel transversal.
Arbres articulés	Tous les arbres articulés à denture étagée de 70° et exempts d'entretien.
Suspension	Tous les essieux sont suspendus hydro-pneumatiquement avec mise à niveau et équilibrage entre essieux automatiques. Egalisation de la charge par essieu entre essieux 1 + 2, 3 + 4 et 5 + 6. Suspension blocable hydrauliquement.
Pneumatiques	12 roues à monte simple. Taille: 14.00 R 25
Direction	Direction semi-bloc ZF, à double circuit, assistée hydrauliquement, avec pompe auxiliaire entraînée par un essieu.
Freins	Frein de service: à double circuit assisté pneumatiquement, sur toutes les roues. Freins supplémentaires: frein à clapet d'échappement avec système de freinage supplémentaire Liebherr, ralentisseur dans la boîte automatique. Frein de secours et frein à main: par cylindres à ressorts sur les essieux 2 à 6.
Cabine	Cabine spacieuse, tôle d'acier, revêtue anti-corrosion par bain de cataphorèse, suspendue sur silent blocs, vitrage de sécurité, tableau de bord complet.
Installation électrique	Technologie de bus de données moderne pour la commande des composants électriques et électroniques, courant continu 24 Volts, 2 batteries de 170 Ah chacune, éclairage conforme au code de la route.

Partie tournante

Châssis	Construction mécanosoudée en tôle d'acier à haute résistance à grains fins. Reliée au porteur par une couronne d'orientation à 3 rangées de rouleaux. Rotation totale 360°.
----------------	-----------------------------------------------------------------------------------------------------------------------------------------------------------------------------

Moteur	Moteur diesel Liebherr, 4 cylindres, de type D934L A6, à refroidissement par eau, de 180 kW (245 ch) à 1800 min ⁻¹ , couple max. 1140 Nm à 1500 min ⁻¹ . Emissions des gaz d'échappement conformes aux directives 97/68/EG partie 3 et EPA/CARB Tier 3. Capacité du réservoir à carburant: 275 l.
Entraînement	Diesel hydraulique à 3 pompes à débit variable servo commandées à régulation de puissance.
Commande	2 leviers à 4 directions avec rappel automatique au point mort. Commande électronique via le dispositif LICCON. Commande des mouvements progressive en continu par variation de l'inclinaison des pompes et augmentation du régime moteur.
Treuil	Moteur hydraulique à cylindrée variable, treuil de marque Liebherr avec réducteur planétaire à frein d'arrêt à lamelles intégrées.
Relevage de flèche	1 vérin hydraulique différentiel avec clapet anti-retour de sécurité.
Orientation	Un moteur hydraulique, un réducteur planétaire, un pignon d'orientation et un frein à lamelles.
Cabine de grue	En tôle d'acier galvanisée, peinte par poudrage polyester et cuisson au four, avec vitrage de sécurité, dotées de tous les éléments de contrôle et de commande, cabine inclinable vers l'arrière de 20°.
Sécurités	Contrôleur de charge LICCON, système test, fin de course crochet haut, clapets de sécurité en cas de ruptures de flexibles.
Contrepoids	72,5 t, composé d'une plaque de base de 10 t et 3 plaques de 12,5 t unitaires, 2 blocs latéraux de suspension de 12,5 t.
Flèche télescopique	Un élément de base et de 5 télescopes. Chaque partie peut être télescopée individuellement à l'aide du système de télescopage séquentiel rapide TELEMATIK. Longueur de flèche: 15,4 m – 72 m.
Circuit électrique	Technologie de bus de données moderne pour la commande des composants électriques et électroniques, courant continu 24 Volts, 2 batteries de 170 Ah chacune.

Équipement supplémentaire

Fléchettes pliante	Fléchette pliante, 12,2 m, pour le montage à la flèche télescopique à 0°, 20° ou 40°. Fléchette pliante double, 12,2 m à 22 m, pour montage à la flèche télescopique à 0°, 20° ou 40°. Vérin hydraulique pour le relevage de la fléchette pliante de 0° à 45° (en option).
Éléments intermédiaires	2 éléments intermédiaires de 7 m de long pour l'allongement de la fléchette pliante double jusqu'à 29 m resp. 36 m.
Fléchettes	Fléchette fixe de 14 m à 42 m; montable à 0°, 20° ou 40° fléchette à volée variable de 17,5 m à 70 m.
Deuxième treuil	Pour le travail avec 2 crochets ou le relevage de la fléchette à volée variable.
Contrepoids complémentaire	2 blocs latéraux de suspension de 12,5 t pour un contrepoids total de 97,5 t.
Pneumatiques	12 fois, tous les essieux munis de roues simples. Taille 16.00 R 25 et 20.5 R 25.
Entraînement 12 x 8	3ème essieu est entraîné additionnellement.
Frein Telma	Monté sur le 4ème essieu pour augmenter la puissance de freinage continu.

Autres équipements supplémentaires sur demande.

Autotelaio

Telaio	Produzione Liebherr, struttura di tipo scatolato antitorsione in acciaio a grana fine ad elevato grado di snervamento.
Stabilizzatori	4 stabilizzatori completamente idraulici. La cassa stabilizzatori anteriore è situata tra l'asse 2 e 3; mentre quella posteriore dopo l'ultimo asse. Basi stabilizzatori 8,8 m x 8,5 m.
Motore	Diesel a 8 cilindri, marca Liebherr, tipo D9508 A7, raffreddato ad acqua, potenza 450 kW (612 HP) al regime di 1900 giri/min., coppia massima 2840 Nm al regime di 1100 giri/min. – 1500 giri/min. Emissioni gas di scarico in base alle direttive 97/68/EG livello 3 e EPA/CARB Tier 3. Capacità del serbatoio carburante: 537 l.
Cambio	Cambio automatico con convertitore di coppia, marca ZF, tipo TC-TRONIC con 12 marce avanti e 2 retromarce, ripartitore-riduttore con differenziale.
Assi	Assi speciali, tutti ammortizzati. Gli assi 1 – 3 e 5 – 6 sono sterzanti. Assi 1, 5 e 6 con riduttori planetari. 5° asse con differenziale intermedio. Tutti gli assi con bloccaggio dei differenziali.
Trasmissione	Tutti i giunti di accoppiamento hanno dentatura a 70°.
Sospensioni	Tutti gli assi hanno una sospensione idropneumatica, bloccabile idraulicamente. Il carico viene ripartito in tandem fra gli assi 1 – 2, 3 – 4 e 5 – 6. Le sospensioni possono essere bloccate idraulicamente.
Pneumatici	Tutti gli assi sono equipaggiati con pneumatico singolo 12 gomme. Dimensione: 14.00 R 25.
Sterzo	Servosterzo ZF con doppio circuito idraulico, meccanico servoassistito dalla cabina di guida. Pompa di soccorso azionata dalla trasmissione.
Freni	Freno di servizio: pneumatico servo-assistito, a doppio circuito, agente su tutti gli assi. Freno motore addizionale. Retarder integrato nel cambio automatico. Freno a mano: di tipo meccanico agente dall'asse 2 al 6.
Cabina guida	Cabina spaziosa in lamiera d'acciaio zincato, montata su sospensione elastica, con vetratura di sicurezza completa di moderna strumentazione.
Impianto elettrico	Di nuova concezione, utilizza la tecnica del bus dati, 24 V corrente continua, 2 batterie da 170 A, illuminazione e segnalazione visiva secondo le norme per la circolazione.

Torretta

Telaio	Produzione Liebherr, struttura saldata antitorsione in acciaio a grana fine ad elevato grado di snervamento. L'elemento di giunzione tra l'autotelaio e la torretta è costituito da una ralla a 1 corsia di rulli che permette una rotazione continua.
---------------	--------------------------------------------------------------------------------------------------------------------------------------------------------------------------------------------------------------------------------------------------------

Motore	Diesel a 4 cilindri, marca Liebherr, tipo D934L A6, raffreddato ad acqua, potenza 180 kW (245 HP) al regime di 1800 giri/min., coppia max. 1140 Nm al regime di 1500 giri/min. Emissioni gas di scarico in base alle direttive 97/68/EG livello 3 e EPA/CARB Tier 3. Capacità serbatoio carburante: 275 l.
Impianto idraulico	Azionamento Diesel-idraulico con 5 pompe a cilindrata variabile a pistoni assiali indipendenti azionate dal motore, servoassistite in base ai carichi.
Comando	Per mezzo di quattro manipolatori a ritorno automatico in posizione neutra. Controllo elettronico attraverso il sistema LICCON. Infinite possibilità di azionamento della gru attraverso il dispositivo di controllo delle pompe idrauliche. Comando ausiliare velocità di lavoro dipendente dalla velocità del motore Diesel.
Argani di sollevamento	Motore a cilindrata variabile e pistoni assiali, tamburo dell'argano con riduttore epicicloidale incorporato, pignone di rotazione e freno di arresto multidisco meccanico.
Sollevamento braccio	1 cilindro idraulico con valvola di blocco pilotata nel circuito di comando.
Rotazione	Motore idraulico a cilindrata fissa, riduttore epicicloidale e freno di arresto di tipo meccanico ad azionamento idraulico.
Cabina di manovra	In alluminio di nuovo design con vetri di sicurezza, dotata di strumenti di controllo e di comando reclinabile del 20° per un maggiore comfort.
Dispositivi di sicurezza	Limitatore di carico elettronico LICCON, test system, interruttori fine corsa sollevamento, valvole di sicurezza.
Contrappeso	72,5 t di contrappeso costituito da 1 piastra base da 10 t, 3 piastre da 12,5 t, 2 piastre aggiuntive laterali da 12,5 t.
Braccio telescopico	1 sezione base e 5 sezioni telescopiche. Tutte le sezioni telescopiche sono estendibili individualmente per mezzo del nuovo sistema TELEMATIK. Lunghezza braccio da 15,4 m a 72 m.
Impianto elettrico	Di nuova concezione, utilizza la moderna tecnica dei bus dati, 24 V corrente continua, 2 batterie da 170 A.

Equipaggiamento addizionale

Falcone	Singolo da 12,2 m montato a 0°, 20° o 40°. Doppio da 12,2 m a 22 m montato a 0°, 20° o 40°. Cilindro idraulico per la regolazione del falcone da 0° – 45° (Opzione).
Sezioni tralicciate intermedie	2 sezioni tralicciate intermedie da 7 m per l'allungamento del falcone ribaltabile doppio da 29 m a 36 m.
Falcone tralicciato	Falcone tralicciato fisso da 14 m a 42 m, 0°, 20° o 40°. Falcone tralicciato variabile da 17,5 m a 70 m.
2° argano di sollevamento	Per operare con due bozzelli o con il falcone variabile.
Zavorra addizionale	2 piastre di zavorra addizionale da 12,5 t ciascuna per un contrappeso totale di 97,5 t.
Pneumatici	12 gomme, con pneumatico singolo. Dimensione: 16.00 R 25 e 20.5 R 25.
Trazione	12 x 8 (trazione addizionale al 3° asse).
Freno elettrico	Modello Telma, montato sul 4° asse, per incrementare la potenza di frenata.

Altri equipaggiamenti fornibili a richiesta.

Ausstattung

Equipment

Equipement • Equipaggiamento

Equipamiento • Оборудование

Chasis

Bastidor	Tipo cajón, fabricación propia en acero estructural de grano fino de alta resistencia, resistente a la torsión.
Estabilizadores	Cuatro largueros correderos extensibles hidráulicamente con cilindros de estabilización hidráulicos y platos de presión. La caja de soporte delantera está dispuesta entre los ejes 2 y 3, y la caja de soporte trasera está dispuesta en la parte trasera del chasis. Base de estabilización: 8,8 m de largo x 8,5 m de ancho.
Motor	Diesel de 8 cilindros, marca Liebherr, tipo D9508 A7, refrigerado por agua, potencia 450 kW (612 CV) a 1900 min ⁻¹ , par de giro máximo 2840 Nm a 1100 min ⁻¹ – 1500 min ⁻¹ . Según norma 97/68/CEE etapa 3 y EPA/CARB Tier 3. Depósito de combustible: 537 l.
Caja de cambios	Caja de cambios automática con embrague convertidor, marca ZF, tipo TC-TRONIC, con 12 marchas adelante y 2 marchas atrás. Engranaje de distribución con diferencial.
Ejes	Ejes de vehículo que requieren poco mantenimiento. Los 6 ejes con suspensión. Ejes 1 a 3 y ejes 5 y 6 direccionales. Ejes 1, 5 y 6 planetarios, eje 5 con diferencial de eje intermedio, todos los ejes motores con bloqueo de diferencial transversal.
Árboles cardán	Todos los árboles cardán con dentado en cruz 70° y exentos de mantenimiento.
Suspensión	Suspensión hidroneumática en todos los ejes con sistema de nivelación automática. Compensación de presión de ejes entre los pares de ejes 1 + 2, 3 + 4 y 5 + 6. Suspensión con bloqueo hidráulico.
Cubiertas	12 cubiertas, todos los ejes con cubiertas individuales. Tamaño: 14.00 R 25.
Dirección	Dirección hidráulica semi-bloque ZF, sistema de 2 circuitos con servomecanismo hidráulico y bomba auxiliar adicional, accionada por el eje.
Frenos	Freno de servicio: servofreno neumático con actuación a todas las ruedas, sistema de 2 circuitos. Frenos adicionales: freno de chapaleta de escape con sistema de freno adicional Liebherr. Retardador en caja de cambios automática. Freno de mano: por acumuladores de muelle con actuación a todas las ruedas de los ejes 2 a 6.
Cabina	Cabina espaciosa fabricada en chapa de acero, imprimación catafórica por inmersión, con suspensión elástica, acristalamiento de seguridad, instrumentos de mando y control.
Sistema eléctrico	Moderna tecnología de bus de datos para el mando de los componentes eléctricos y electrónicos, 24 voltios de corriente continua, 2 baterías con 170 Ah cada una, alumbrado según código de permiso de circulación.

Superestructura

Bastidor	Fabricación propia, construcción soldada resistente a la torsión fabricada en acero estructural de grano fino de alta resistencia. Unido al chasis mediante una corona de giro de rodillos que posibilita un giro ilimitado.
-----------------	------------------------------------------------------------------------------------------------------------------------------------------------------------------------------------------------------------------------------

Motor de grúa	Diesel de 4 cilindros, marca Liebherr, tipo D934L A6, refrigerado por agua, potencia 180 kW (245 CV) a 1800 min ⁻¹ , par de giro máximo 1140 Nm a 1500 min ⁻¹ según directiva 97/68/CEE (Euro 3) y EPA/CARB Tier 3. Depósito de combustible: 275 l.
Accionamiento de grúa	Diesel-hidráulico con 5 bombas de regulación de pistones axiales con servomando y regulación de potencia.
Mando	Dos palancas de mando manual autocentrantes con 4 movimientos. Mando electrónico mediante el sistema LICCON. Regulación continua de todos los movimientos de la grúa mediante el ajuste de las bombas hidráulicas, regulación adicional de velocidad mediante el ajuste de la velocidad del motor diesel.
Cabrestante	Motor de desplazamiento variable de pistones axiales, cabrestante Liebherr con engranaje planetario incorporado y freno de retención accionado por muelle.
Inclinación pluma	1 cilindro diferencial con válvula de retención de seguridad.
Mecanismo de giro	Motor hidráulico, engranaje planetario, piñón de mecanismo de giro y freno de retención accionado por muelle.
Cabina	Construida en chapa de acero galvanizada, con recubrimiento de polvo, acristalamiento de seguridad, elementos de control y mando. Cabina inclinable 20° hacia atrás.
Dispositivos de seguridad	Limitador de cargas LICCON, sistema de comprobación, limitador de fin de carrera de elevación, válvulas de seguridad contra la rotura de tuberías y latiguillos.
Contrapeso	72,5 t consistente en: 1 placa base de 10 t, 3 piezas de 12,5 t cada una, 2 bloques de suspensión laterales de 12,5 t cada uno.
Pluma telescópica	1 tramo base y 5 tramos telescópicos. Todos los tramos telescópicos pueden telescoparse de forma independiente mediante el sistema de telescopaje de tacto rápido TELEMATIK. Longitud de pluma: 15,4 m – 72 m.
Sistema eléctrico	Moderna tecnología de bus de datos para el mando de los componentes eléctricos y electrónicos, 24 voltios de corriente continua, 2 baterías con 170 Ah cada una.

Equipamiento adicional/alternativo

Plumines laterales	Plumín lateral sencillo de 12,2 m de longitud, montable con 0°, 20° ó 40° con respecto a la pluma telescópica. Plumín lateral doble de 12,2 m – 22 m de longitud, montable con 0°, 20° ó 40° con respecto a la pluma telescópica. Cilindro hidráulico para la regulación del plumín lateral de 0° – 45° (Opción).
Tramos intermedios	2 tramos intermedios de 7 m de longitud para prolongar el plumín lateral doble a 29 m o 36 m.
Plumines de celosía	Plumín de celosía fijo de 14 m – 42 m de longitud, plumín de celosía abatible 0°, 20° ó 40° de 17,5 m – 70 m de longitud.
Cabrestante auxiliar	Para operación con dos ganchos o para regular el plumín de celosía abatible.
Contrapeso adicional	2 bloques de suspensión laterales adicionales de 12,5 t cada uno para un contrapeso total de 97,5 t.
Cubiertas	12 cubiertas, todos los ejes con cubiertas individuales. Tamaño: 16.00 R 25 y 20.5 R 25.
Tracción 12 x 8	Motricidad adicional en el 3 ^{er} eje.
Freno de corrientes parásitas Telma	Instalado en el 4 ^o eje para aumentar la potencia de frenado continuo.

Otro equipamiento bajo pedido.

Шасси

Рама шасси	Жесткая пространственная конструкция собственного изготовления из высокопрочной мелкозернистой конструкционной стали.
Выносные опоры	4 гидравлически выдвигаемых балки с опорными гидроцилиндрами и башмаками. Опоры расположены между мостами 2 и 3, а также в задней части шасси. Опорная база 8,8 x 8,5 м.
Двигатель	8-цилиндровый дизель, производство Либхерр, тип D9508 A7, водяное охлаждение, мощность 450 кВт (612 л.с.) при 1900 об./мин макс. крутящий момент 2840 Нм при 1100 об./мин – 1500 об./мин. Эмиссии выхлопных газов в соответствии с Правилами по 97/68/EG ступень 3. Емкость топливного бака: 537 литров.
Коробка передач	Автоматическая коробка передач с гидромеханическим переключением, производство ZF, тип TC-TRONIC, 12 передач переднего хода и 2 заднего хода, раздаточная коробка с распределительным дифференциалом.
Мосты	Усиленные мосты. Все 6 мостов поддрессорены. Мосты 1 – 3, 5 и 6 управляемые. Мосты 1, 5 и 6 с планетарными редукторами в ступицах колес и с блокируемыми межколесными дифференциалами.
Карданные валы	На фланцах карданных валов выполнены разнонаправленные торцевые шлицевые зубья под углом 70°.
Подвеска	Все мосты оснащены гидропневматической подвеской с автоматической регулировкой уровня и гидравлической блокировкой. Выравнивание нагрузок на ось между парами 1 + 2, 3 + 4, 5 + 6.
Шины	12 односкатных шин размером 14.00 R 25.
Рулевое управление	Двухконтурное гидравлическое рулевое управление, выполненное в одном блоке с гидроусилителем фирмы ZF, 2 основных гидронасоса и дополнительный резервный насос управления на распределительной коробке.
Тормоза	Рабочий тормоз: пневматические тормоза на все колеса, 2-контурная система. Дополнительные тормоза: моторный тормоз с клапаном в выхлопном тракте, вихретоковый тормоз „Telma“. Ручной тормоз: пружинные энергоаккумуляторы с действием на колеса мостов 2 – 6.
Кабина водителя	Просторная комфортабельная кабина из оцинкованного стального листа, с резиноэластичной подвеской, безопасным остеклением, контрольными приборами.
Электро-оборудование	Управление электрическими и электронными компонентами через новейшую систему передачи сигналов по минимуму кабелей. Постоянный ток 24 В, 2 аккумуляторные батареи по 170 А/час.

Поворотная часть

Рама	Жесткая сварная конструкция собственного изготовления из высокопрочной мелкозернистой стали. Соединяется с ходовой частью крана через трехрядное роликовое опорно-поворотное устройство. Полноповоротная.
Двигатель	4-цилиндровый турбодизель, производство Liebherr, тип D934L A6, водяное охлаждение, мощность 180 кВт (245 л.с.) при 1800 об./мин макс. крутящий момент 1140 Нм при 1500 об./мин, Эмиссии выхлопных газов в соответствии с Правилами по 97/68/EG ступень 3. Емкость топливного бака: 275 литров.

Привод крана	Дизель-гидравлический, 5 аксиально-поршневых насосов с сервоуправлением и регулировкой мощности.
Управление	Два самоцентрирующихся контроллера с возможностью четырех крестообразных движений. Бесступенчатое регулирование всех движений крана с помощью гидронасосов, возможность дополнительного регулирования скорости установкой числа оборотов двигателя.
Подъемный механизм	Аксиально-поршневой регулируемый гидромотор. Барабан лебедки подъемного механизма с планетарным редуктором и автоматическим нормально-закрытым многодисковым тормозом.
Механизм изменения вылета стрелы	1 двухсторонний гидроцилиндр с предохранительными клапанами обратного хода.
Механизм поворота	Привод поворота, состоящий из гидромотора, планетарного редуктора с автоматическим нормально-закрытым многодисковым тормозом и ведущей шестерни.
Кабина крановщика	Просторная кабина из оцинкованного стального листа с безопасным остеклением, эргономично расположенные приборы контроля и управления. Возможность откидывания кабины. При транспортировке кабина поворачивается назад.
Устройства безопасности	Ограничитель грузоподъемности LICCON, тест-система, концевой выключатель подъема груза, предохранительные и запорные гидроклапаны для случаев разрыва гидропроводов.
Противовес	72,5 т. Состоит из опорной плиты массой 10 т., 3 плит по 12,5 т и 2 боковых подвесных балласта по 12,5 т.
Телескопическая стрела	1 шарнирная секция и 5 телескопических секций. Все телескопические секции могут выдвигаться под нагрузкой. Скоростная система телескопирования TELEMATIK. Длина стрелы: 15,4 – 72 м.
Электро-оборудование	Управление электрическими и электронными компонентами через новейшую систему передачи сигналов по минимуму кабелей. Постоянный ток 24 В, 2 аккумуляторные батареи по 170 А/час.

Дополнительное оборудование

Откидные гуськи	Откидной удлинитель стрелы длиной 12,2 м, монтируемый под углом 0°, 20° или 40° к телескопической стреле. Двойной откидной удлинитель длиной 12,2 – 22 м, монтируемый под углом 0°, 20° или 40° к телескопической стреле. Бесступенчатое изменение угла крепления удлинителя гидроцилиндром от 0° до 45° (по заказу).
Промежуточные секции	2 промежуточные секции, длиной по 7 м каждая, для удлинения двойного откидного удлинителя до 29 м или 36 м.
Решетчатые гуськи	Жесткомонтируемый, длиной 14 – 42 м, монтируемый под углом 0°, 20° или 40°, качающийся, длиной 17,5 – 70 м.
Подъемный механизм 2	Используется для работы с двумя крюками или для выставления гуська.
Дополнительный противовес	2 дополнительных боковых подвесных балласта по 12,5 т для увеличения общего противовеса до 97,5 т.
Шины	12 односкатных шин размером 16.00 R 25 или 20.5 R 25.
Привод 12 x 8	Дополнительно управляется третий мост.
Вихретоковый тормоз „Telma“	Установлен на 4 мосту для повышения эффективности продолжительного торможения.

Остальное дополнительное оборудование - по запросу заказчика.

Anmerkungen zu den Traglasttabellen

1. Für die Kranberechnungen gelten die DIN-Vorschriften lt. Gesetz gemäß Bundesarbeitsblatt von 2/85: Die Traglasten DIN/ISO entsprechen den geforderten Standsicherheiten nach DIN 15019, Teil 2 und ISO 4305. Für die Stahltragwerke gilt DIN 15018, Teil 3. Die bauliche Ausbildung des Krans entspricht DIN 15018, Teil 2 sowie der F. E. M.
2. Bei den DIN/ISO-Traglasttabellen sind in Abhängigkeit von der Auslegerlänge Windstärken von 5 bis 7 Beaufort zulässig.
3. Die Traglasten sind in Tonnen angegeben.
4. Das Gewicht des Lasthakens bzw. der Hakenflasche ist von den Traglasten abzuziehen.
5. Die Ausladungen sind von Mitte Drehkranz gemessen.
6. Traglaständerungen vorbehalten.
7. Traglasten über 135 t/176 t nur mit Zusatzflasche/Zusatzeinrichtungen.

Remarks referring to load charts.

1. When calculating crane stresses and loads, German Industrial Standards (DIN) are applicable, in conformity with German legislation (published 2/85): The lifting capacities (stability margin) DIN/ISO are as laid down in DIN 15019, part 2, and ISO 4305. The crane's structural steel works is in accordance with DIN 15018, part 3. Design and construction of the crane comply with DIN 15018, part 2, and with F. E. M. regulations.
2. For the DIN/ISO load charts, depending on jib length, crane operation may be permissible at wind speeds up to 5 resp. 7 Beaufort.
3. Lifting capacities are given in metric tons.
4. The weight of the hook blocks and hooks must be deducted from the lifting capacities.
5. Working radii are measured from the slewing centreline.
6. Subject to modification of lifting capacities.
7. Lifting capacities above 135 t/176 t only with additional pulley block/special equipments.

Remarques relatives aux tableaux des charges

1. La grue est calculée selon normes DIN conformément au décret fédéral 2/85. Les charges DIN/ISO respectent les sécurités au basculement requises par les normes DIN 15019, partie 2 et ISO 4305. La structure de la grue est conçue selon la norme DIN 15018, partie 3. La conception générale est réalisée selon la norme DIN 15018, partie 2, ainsi que selon les recommandations de la F. E. M.
2. Les charges DIN/ISO tiennent compte d'efforts au vent selon Beaufort de 5 à 7 en fonction de la longueur de flèche.
3. Les charges sont indiquées en tonnes.
4. Les poids du crochet ou de la moufle sont à déduire des charges indiquées.
5. Les portées sont prises à partir de l'axe de rotation de la partie tournante.
6. Charges données sous réserve de modification.
7. Forces de levage plus de 135 t/176 t seulement avec un moufle complémentaire/équipements supplémentaires.

Note alle tabella di portata

1. Nel calcolo delle sollecitazioni e dei carichi sono adottate le normative tedesche DIN in conformità ai più recenti aggiornamenti 02/85: Le portate DIN/ISO sono conformi alla normativa DIN 15019, parte 2 ed ISO 4305. La carpenteria della gru risponde alle normative DIN 15018, parte 3. La progettazione e la costruzione della gru rispondono alle normative DIN 15018, parte 2 e normative F. E. M.
2. Le tabelle delle portate DIN/ISO tengono conto di un vento forza da 5 a 7 Beaufort, a seconda della lunghezza del braccio.
3. Le portate sono indicate in tonnellate.
4. Il peso del gancio ovvero del bozzello deve essere detratto dei valori di portata.
5. Gli sbracci sono misurati dal centro dell'asse di rotazione.
6. Sono possibili modifiche.
7. Portate sopra le 135 t/176 t soltanto con pulegge addizionale/equipaggiamento addizionale.

Observaciones con respecto a las tablas de carga

1. Para los cálculos de grúa se aplican las normas DIN conforme a la ley según la hoja de servicios de la RFA del 2/85: las capacidades de carga DIN/ISO corresponden a las estabildades requeridas según DIN 15019, parte 2, e ISO 4305. Para las estructuras metálicas portantes se aplica la norma DIN 15018, parte 3. La configuración estructural de la grúa corresponde a DIN 15018, parte 2, y a F. E. M.
2. En las tablas de carga DIN/ISO se admiten fuerzas de viento entre 5 y 7 Beaufort, dependiendo de la longitud de pluma.
3. Las capacidades de carga se indican en toneladas.
4. El peso del gancho de carga o del polipasto de gancho se ha de restar de las capacidades de carga.
5. Los radios de trabajo se han medido desde el centro de la corona de giro.
6. Las capacidades de carga están sujetas a modificaciones.
7. Capacidades de carga superiores a 135 t/176 t sólo con implementos/equipos adicionales.

Примечания к таблицам грузоподъемности

1. Для расчетов крана действительны предписания DIN согласно редакции закона от 2/85. Значения грузоподъемности в таблицах DIN/ISO соответствуют требуемым коэффициентам устойчивости по стандартам DIN 15019, ч.2 и ISO 4305. Для стальных несущих конструкций действует стандарт DIN 15018, ч.3. Конструктивное исполнение крана соответствует стандарту DIN 15018, ч.2, а также стандарту F. E. M.
2. В DIN/ISO таблицах грузоподъемностей, в зависи мости от длины стрелы, допустимые ветровые нагрузки от 5 до 7 единиц по Бофурту.
3. Значения грузоподъемности даны в тоннах.
4. Вес грузовых крюков и крюковых подвесок надо вычитать из значений грузоподъемности.
5. Вылет стрелы измеряется от оси вращения поворотной платформы.
6. Значения грузоподъемности на телескопической стреле действительны только при демонтированном удлинителе.
7. Грузоподъемность свыше 135 т/176 т возможна только с дополнительной крюковой обоймой/канатным блоком.